

CNPJ	Razão Social do Fornecedor	Valor da Proposta Final
36.336.388/0001-43 *VENCEDOR*	REGINA CELIA CUNHA DE SOUSA 00641565755	R\$ 7,88
Marca: Alfacell Fabricante: Alfacell Modelo: AAA Descrição: PILHA, TAMANHO GRANDE, MODELO-D, CARACTERÍSTICAS ADICIONAIS:NÃO RECARREGÁVEL, SISTEMA ELETROQUÍMICO:ALCAL INA, TENSÃO NOMINAL:1,5 V		601
Estado: RJ	Cidade: Rio de Janeiro	Endereço: R MACARI, 35
		Telefone: (21) 2465-4615
		Email: cunhadesousa52@gmail.com
22.906.038/0001-60	COMERCIAL TXV COMERCIO E SERVICO - EIRELI	R\$ 7,98
Marca: OuroLux Fabricante: OuroLux Modelo: D Descrição: Pilha - Modelo D. Tamanho: Grande, Características Adicionais: Não Recarregável, Tensão Nominal: 1,5 V, Sistema Eletroquímico Alcalina,		
Estado: MG	Cidade: Ouro Preto	Endereço: R JORGE GARAN, 521
		Nome de Contato: Gabriel
		Telefone: (31) 3552-3026
		Email: comercial@grupotxv.com.br
23.390.187/0001-82	23.390.187 CRISTIANE APARECIDA ALVES	R\$ 10,80
Marca: ALFACELL Fabricante: ALFACELL Modelo: PILHA D/ ALCALINA 1,5 V Descrição: PILHA GRANDE D/ ALCALINA 1,5 V		
Endereço:		
.		
12.762.964/0001-20	TEIXEIRA & RAMOS LTDA	R\$ 11,00
Marca: ELGIN Fabricante: ELGIN Modelo: EMBALAGEM 2,00UN Descrição: Modelo: D, Tamanho: Grande, Características Adicionais: Não Recarregável, Tensão Nominal: 1,5 V, Sistema Eletroquímico: Alcalina,		
Estado: MS	Cidade: Dourados	Endereço: R MOZART CALHEIROS 855
		Telefone: (67) 3421-7974
45.930.390/0001-37	DAIANE DOS SANTOS MARTINS 13320576674	R\$ 12,85
Marca: ALFACELL Fabricante: ALFACELL Modelo: PILHA D Descrição: PILHA, TAMANHO GRANDE, MODELO D, CARACTERÍSTICAS ADICIONAIS:NÃO RECARREGÁVEL, SISTEMA ELETROQUÍMICO:ALCAL INA, TENSÃO NOMINAL 1,5 V		
Estado: MG	Cidade: Belo Horizonte	Endereço: R CASTIGLIANO, 1106
		Nome de Contato: Daiane
		Telefone: (31) 3517-2344
		Email: licita.comercialdsm@gmail.com
41.597.891/0001-92	EXCLUSIVA COMERCIO E SERVICOS, PAPELARIA E INFORMATICA LTDA	R\$ 20,00
Marca: ELGIN Fabricante: ELGIN Modelo: PILHA Descrição: PILHA, TAMANHO GRANDE, MODELO D, CARACTERÍSTICAS ADICIONAIS NÃO RECARREGÁVEL, SISTEMA ELETROQUÍMICO ALCALINA, TENSÃO NOMINAL 1,5 V		
Estado: DF	Cidade: Brasília	Endereço: A ADE CONJUNTO 4 LOTE. 06
		Telefone: (61) 8470-6882
		Email: digitalinfodf@gmail.com
07.806.993/0001-32	ILMACIA LIMA FERREIRA CARVALHO	R\$ 23,00
Marca: MAXPRINT Fabricante: M Modelo: PILHA ALCALINA D 1,5 VOLTS Descrição: Modelo: D, Tamanho: Grande, Características Adicionais: Não Recarregável, Tensão Nominal: 1,5 V, Sistema Eletroquímico: Alcalina,		
Estado: BA	Cidade: Salvador	Endereço: R CLARA NUNES, 387
		Nome de Contato: Clarissa Carvalho C. Pedreira
		Telefone: (71) 3492-7005
		Email: africanformatica@bol.com.br



CNPJ	Razão Social do Fornecedor	Valor da Proposta Final
05.075.962/0001-23	MAXIM QUALITTA COMERCIO LTDA	R\$ 25,76
Marca: ELGIN Fabricante: ELGIN Modelo: ELGIN Descrição: "PILHA, TAMANHO GRANDE. MODELO:D, CARACTERÍSTICAS ADICIONAIS:NÃO RECARREGAVEL. SISTEMA ELETROQUÍMICO:ALCAL INA, TENSÃO NOMINAL 1.5 V"		602
Estado: SP	Cidade: São Paulo	Endereço: AV ZELINA, 683
Nome de Contato: Maria	Telefone: (11) 2341-4245	Email: maxim@maximqualitta.com.br

CNPJ	Razão Social do Fornecedor	Valor da Proposta Final
20.749.624/0001-13	R N COMERCIO DE EQUIPAMENTOS E SERVICOS DE ENGENHARIA LTDA	R\$ 30,00
Marca: ELGIN Fabricante: ELGIN Modelo: PILHA, TAMANHO:GRANDE Descrição: PILHA, TAMANHO:GRANDE, MODELO D, CARACTERÍSTICAS ADICIONAIS:NÃO RECARREGÁVEL, SISTEMA ELETROQUÍMICO:ALCALINA, TENSÃO NOMINAL 1.5 V.		
Estado: RS	Cidade: Alegrete	Endereço: AVENIDA TIARAJU, 635
Nome de Contato: NIELI	Telefone: (55) 3422-0089	Email: pampelaria@yahoo.com.br

Preço (Outros Entes Públicos) 1: Mediana das Propostas Finais R\$ 13,49

Inc. II Art. 5º da IN 65 de 07 de Julho de 2021

Órgão: PM DE TRÊS DE MAIO	Data: 03/02/2023 00:00
Objeto: AQUISICAO DE MATERIAIS DE EXPEDIENTE E TONERS PARA CONSUMO E USO NAS ESTRATEGIAS DE SAUDE DA FAMILIA, SOB COORDENACAO DA SECRETARIA MUNICIPAL DE SAUDE, DESTE MUNICIPIO	Modalidade: Pregão Presencial
	SRP: NÃO
Descrição: PILHA GRANDE TIPO C PILHA GRANDEPilha Grande Alcalina com 2 unidades - Pilhas C. - PILHA GRANDE TIPO C PILHA GRANDEPilha Grande Alcalina com 2 unidades - Pilhas C.	Identificação: 61800-1-2023-PRP
	Lote/Item: 1/36
	Ata: Link Ata
	Fonte: https://portal.tce.rs.gov.br/aplicpro/d/?p=505003:NO...
	Quantidade: 150
	Unidade: UN
	UF: RS

CNPJ	Razão Social do Fornecedor	Valor da Proposta Final
91.643.122/0001-51	MAQCOES COMERCIO E REPRESENTACOES LTDA	R\$ 13,49
VENCEDOR		
Marca: Marca não informada Fabricante: Fabricante não informado Descrição: Descrição não informada		
Estado: RS	Cidade: Santa Rosa	Endereço: R JOAO PEDRO TIMM, 165
		Telefone: (55) 3512-3220

Preço (Outros Entes Públicos) 2: Mediana das Propostas Finais R\$ 19,73

Inc. II Art. 5º da IN 65 de 07 de Julho de 2021



Órgão: Consorcio Intermunicipal do Litoral do Paraná - PR
Objeto: Contratação de Empresa especializada no fornecimento de Material Hospitalar
Descrição: Pilha Grande - C alcalina c/ 2 unidades LR14-1,5V - Pilha Grande - C alcalina c/ 2 unidades LR14-1,5V

Data: 20/12/2022 14:00
Modalidade: PREGÃO ELETRÔNICO
SRP: NÃO
Identificação: 15661_042022
Lote/Item: 4/56
Ata: [Link Ata](#)
Fonte: <https://comprasbr.com.br/>
Quantidade: 40
Unidade: UNID
UF: PR

603

CNPJ	Razão Social do Fornecedor	Valor da Proposta Final
42.587.791/0001-48	CSMED PRODUTOS MEDICO-HOSPITALARES LTDA	R\$ 19,73

VENCEDOR

Marca: ELGIN
Fabricante: Fabricante não informado
Modelo: ELGIN
Descrição: Descrição não informada

Estado: PR	Cidade: Curitiba	Endereço: RUA GOUBER PINTO DIONISIO, 55	Nome de Contato: Lucas	Telefone: (41) 3042-0995	Email: vendas2@medicalprodutos.com.br
-------------------	-------------------------	--	-------------------------------	---------------------------------	--

Item 185: Protetor Auricular Tipo Concha: Dupla. Material: Abs - Acrilonitrile/Butadiene/Stirene. Material Haste: Aço Inoxidável. Material Almofada: Espuma. Tamanho: Único. Características Adicionais: Nível De Ruído Igual Ou Superior A 25 Db

Preço Estimado: R\$ 27,35 (un) **Percentual:** - **Preço Estimado Calculado:** R\$ 27,35 **Média dos Preços Obtidos:** R\$ 27,35

Quantidade	Descrição	Observação
1 Unidade	Protetor Auricular Tipo Concha: Dupla. Material: Abs - Acrilonitrile/Butadiene/Stirene. Material Haste: Aço Inoxidável. Material Almofada: Espuma. Tamanho: Único. Características Adicionais: Nível De Ruído Igual Ou Superior A 25 Db	

Preço (Compras Governamentais) 1: Mediana das Propostas Finais R\$ 26,40

inc. I Art. 5º da IN 65 de 07 de Julho de 2021

Órgão: PREFEITURA MUNICIPAL DE TUPASSI/PR
Objeto: Registro de Preços para futuras e eventuais aquisições de: Lote 01: Material Elétrico; Lote 02: Material de Proteção e Segurança; Lote 03: Produtos para Pintura; Lote 04: Ferramentas; Lote 05: Material de Construção; e Lote 06: Tubos de Concreto - Galerias e Bueiros. A entrega será de forma parcelada, de acordo com as necessidades da contratante, num período de 12 (doze) meses a contar da assinatura da Ata..
Descrição: Protetor auricular - Protetor Auricular Tipo Concha: Dupla, Material: Abs - Acrilonitrile/Butadiene/Stirene, Material Haste: Aço Inoxidável, Material Almofada: Espuma, Tamanho: Único, Características Adicionais: Nível De Ruído Igual Ou Superior A 25 Db
Data: 17/04/2023 09:00
Modalidade: Pregão Eletrônico
SRP: SIM
Identificação: N°Pregão:72023 / UASG:987993
Lote/Item: /202
Ata: [Link Ata](#)
Fonte: www.comprasgovernamentais.gov.br
Quantidade: 50
Unidade: Unidade
UF: PR

CNPJ	Razão Social do Fornecedor	Valor da Proposta Final
18.274.923/0001-05	MASTERSUL EQUIPAMENTOS DE SEGURANCA LTDA	R\$ 13,60

VENCEDOR

Marca: DYSTRAY
Fabricante: DYSTRAY
Modelo: CA 11567
Descrição: Protetor auricular acolchoado com espuma para absorção de ruído em locais com nível de pressão sonora de NRRsf mínimo de 17 dB(A), formado por 2 (duas) conchas almofada externa, macia preenchida internamente com espuma de poliuretano, de cerca de 100cm² de área e 10mm de espessura e 2 (duas) hastes individuais em material plástico. - Apresentar cópia do laudo do CA - No ato da entrega do EPI, o CA deverá estar vigente. - O EPI deverá ter validade de fabricação de no mínimo 75% (setenta e cinco por cento) do seu total na data de entrega.

Estado: RS	Cidade: Barão de Cotegipe	Endereço: R FLORESTA, 380	Nome de Contato: CARINE	Telefone: (54) 3523-2014	Email: carine@mastersul.com
-------------------	----------------------------------	----------------------------------	--------------------------------	---------------------------------	------------------------------------



CNPJ Razão Social do Fornecedor Valor da Proposta Final

76.780.014/0001-37 COMERCIO DE MATERIAIS DE CONSTRUCAO BORRASCA LTDA R\$ 15,00

Marca: WORKER
 Fabricante: WORKER
 Modelo: PROTETOR AURICULAR ACOLCHOADO COM ESPUMA
 Descrição: Protetor auricular acolchoado com espuma para absorção de ruído em locais com nível de pressão sonora de NRRsf mínimo de 17 dB(A), formado por 2 (duas) conchas almofada externa, macia preenchida internamente com espuma de poliuretano, de cerca de 100cm² de área e 10mm de espessura e 2 (duas) hastes individuais em material plástico. - Apresentar cópia do laudo do CA - No ato da entrega do EPI, o CA deverá estar vigente. - O EPI deverá ter validade de fabricação de no mínimo 75% (setenta e cinco por cento) do seu total na data de entrega.

604

Estado: Cidade: Endereço: Telefone:
 PR Tupãssi AVENIDA PRESIDENTE CASTELO BRANCO, 65 (44) 3544-1239

76.072.776/0001-89 ELETRO LUZ COMERCIO DE MATERIAIS ELETRICOS LTDA R\$ 26,40

Marca: KALIPSO
 Fabricante: KALIPSO
 Modelo:
 Descrição: Protetor auricular acolchoado com espuma para absorção de ruído em locais com nível de pressão sonora de NRRsf mínimo de 17 dB(A), formado por 2 (duas) conchas almofada externa, macia preenchida internamente com espuma de poliuretano, de cerca de 100cm² de área e 10mm de espessura e 2 (duas) hastes individuais em material plástico. - Apresentar cópia do laudo do CA - No ato da entrega do EPI, o CA deverá estar vigente. - O EPI deverá ter validade de fabricação de no mínimo 75% (setenta e cinco por cento) do seu total na data de entrega.

Estado: Cidade: Endereço: Nome de Contato: Telefone: Email:
 PR Cascavel AV BRASIL, 6817 MARLEI (45) 3223-6884 eletroluzloja@terra.com.br

47.378.309/0001-83 NUNES DE ALMEIDA LTDA R\$ 26,40

Marca: CAMPER
 Fabricante: CAMPER
 Modelo: PROTETOR AURICULAR
 Descrição: Protetor auricular acolchoado com espuma para absorção de ruído em locais com nível de pressão sonora de NRRsf mínimo de 17 dB(A), formado por 2 (duas) conchas almofada externa, macia preenchida internamente com espuma de poliuretano, de cerca de 100cm² de área e 10mm de espessura e 2 (duas) hastes individuais em material plástico. - Apresentar cópia do laudo do CA - No ato da entrega do EPI, o CA deverá estar vigente. - O EPI deverá ter validade de fabricação de no mínimo 75% (setenta e cinco por cento) do seu total na data de entrega.

Estado: Cidade: Endereço: Nome de Contato: Telefone: Email:
 PR Santo Antônio da Platina RUA DEPUTADO BENEDITO L, 72 Danilo (43) 3534-1257 licitacao.nunesdealmeida@outlook.com

32.300.137/0001-58 HANDEIRY VINICIUS MORAES DJUBATIE MANUTENCAO R\$ 30,00

Marca: DISTRAY
 Fabricante: DISTRAY
 Modelo: ABAFADOR
 Descrição: "Protetor auricular acolchoado com espuma para absorção de ruído em locais com nível de pressão sonora de NRRsf mínimo de 17 dB(A), formado por 2 (duas) conchas"

Estado: Cidade: Endereço: Nome de Contato: Telefone: Email:
 PR Guarapuava AV PRESIDENTE CASTELO BRANCO, 983 HANDEIRY (42) 9104-0505/ (42) 9908-6249 financeiro.guaaetis@gmail.com

29.216.954/0001-18 SOLUCOES NORTE ENGENHARIA, CONSTRUCOES E COMERCIO EIRELI R\$ 1.249.550,00

Marca: PROTETOR AURICULAR
 Fabricante: PROTETOR AURICULAR
 Modelo: PROTETOR AURICULAR
 Descrição: PROTETOR AURICULAR, TIPO CONCHA DUPLA, MATERIAL ABS- ACRILONITRILE/BUTADIENE/ STIRENE, MATERIAL HASTE AÇO INOXIDÁVEL, MATERIAL ALMOFADA ESPUMA, TAMANHO ÚNICO, CARACTERÍSTICAS ADICIONAIS NÍVEL DE RUÍDO IGUAL OU SUPERIOR A 25 DB

Estado: Cidade: Endereço: Telefone: Email:
 RO Porto Velho R MIGUEL CALMON, 3905 (69) 3301-5863 solucoesnorte@solucoesnorte.com.br

Preço (Outros Entes Públicos) 1: Mediana das Propostas Finais R\$ 18,66

Inc II Art. 5º da IN 65 de 07 de Julho de 2021



Órgão: PM DE CERRITO
 Objeto: EQUIPAMENTO DE PROTEÇÃO E SEGURANÇA P/ OS SERVIDORES DA SECRETARIA DE SERVIÇOS URBANOS, CONFORME LAUDO PERICIAL - PPRA 2021
 Descrição: PROTETOR AURICULAR TIPO CONCHA - PROTETOR AURICULAR TIPO CONCHA

Data: 12/04/2023 00:00
 Modalidade: Pregão Eletrônico
 SRP: NÃO
 Identificação: 83500-5-2023-PRE
 Lote/Item: 1/9
 Ata: [Link Ata](#)
 Fonte: <https://portal.tce.rs.gov.br/aplicpro/d/?p=60600:3::NO::>
 Quantidade: 22
 Unidade: UN
 UF: RS

CNPJ	Razão Social do Fornecedor					Valor da Proposta Final
18.274.923/0001-05	MASTERSUL EQUIPAMENTOS DE SEGURANCA LTDA					R\$ 18,66
VENCEDOR						
Marca: Marca não informada						
Fabricante: Fabricante não informado						
Descrição: Descrição não informada						
Estado:	Cidade:	Endereço:	Nome de Contato:	Telefone:	Email:	
RS	Barão de Cotegipe	R FLORESTA, 380	CARINE	(54) 3523-2014	carne@mastersul.com	

Preço (Outros Entes Públicos) 2: Mediana das Propostas Finais R\$ 37,00

Inc. II Art. 5º da IN 65 de 07 de Julho de 2021

Órgão: PREFEITURA MUNICIPAL DE MARAU	Data: 28/03/2023 00:00
Objeto: Aquisição de Equipamentos de Proteção Individual para Servidores Municipais	Modalidade: PREGÃO PRESENCIAL
Descrição: Protetor Auricular tipo concha, com altura de concha regulável, almofadas de espuma macia nas later - Protetor Auricular tipo concha, com altura de concha regulável almofadas de espuma macia nas later	SRP: SIM
	Identificação: 00028423
	Lote/Item: 1/53
	Ata: Link Ata
	Fonte: transparencia.pmmarau.com.br/transparencia/
	Quantidade: 10
	Unidade: UN
	UF: RS

CNPJ	Razão Social do Fornecedor					Valor da Proposta Final
04.584.756/0001-86	FACCINA DALTORA EQUIP. SEGURANCA LTDA					R\$ 37,00
VENCEDOR						
Marca: Marca não informada						
Fabricante: Fabricante não informado						
Descrição: Descrição não informada						
Estado:	Cidade:	Endereço:	Nome de Contato:	Telefone:	Email:	
SC	Lages	R RUA HUMBERTO DE CAMPOS, 836	NILCEIA	(49) 3224-1631	licitacoes.faccina@hotmail.com	

Item 186: Bateria Não Recarregável Tipo: Botão Aplicação: Equipamentos Eletrônicos Em Geral. Tensão Nominal: 3 VCC. Modelo: Cr1616

Preço Estimado: R\$ 9,50 (un) Percentual: - Preço Estimado Calculado: R\$ 9,50 Média dos Preços Obtidos: R\$ 9,50

Quantidade	Descrição	Observação
1 Embalagem	Bateria Não Recarregável Tipo: Botão Aplicação: Equipamentos Eletrônicos Em Geral. Tensão Nominal: 3 VCC. Modelo: Cr1616	



Órgão: PREFEITURA MUNICIPAL DE VARGEM ALTA/ES
Objeto: Abertura de Processo Licitatório para Aquisição de Material de Expediente destinado as atividades administrativas das diversas Secretarias Municipais.
Descrição: Bateria não recarregável - Bateria Não Recarregável Tipo: Botão , Aplicação: Equipamentos Eletrônicos Em Geral , Tensão Nominal: 3 VCC, Modelo: Cr1616
CatMat: 600389 - BATERIA NÃO RECARREGÁVEL

Data: 01/02/2023 08:00
Modalidade: Pregão Eletrônico
SRP: SIM
Identificação: NºPregão:52023 / UASG:985727
Lote/Item: /224
Ata: [Link Ata](#)
Adjudicação: 08/02/2023 10:14
Homologação: 15/02/2023 16:56
Fonte: www.comprasgovernamentais.gov.br
Quantidade: 50
Unidade: Embalagem 10,00 UN
UF: ES

CNPJ	Razão Social do Fornecedor	Valor da Proposta Final
13.015.883/0001-55 *VENCEDOR*	CESCOPEL ATACADO DISTRIBUIDOR LTDA	R\$ 5,87
Marca: ELGIN Fabricante: ELGIN Modelo: 736 Descrição: BATERIA BOTAO: MODELO L736 MEDIDA DE FORNECIMENTO CARTELA COM 10 UNIDADES		
Estado: ES	Cidade: Serra	Endereço: ROD GOVERNADOR MARIO COVAS, S/Nº
Nome de Contato: Irislaine		Telefone: (27) 2104-2103
Email: irislaineconetto@hotmail.com		
33.308.341/0001-88	MERCADAO DAS EMBALAGENS SOLUCOES E SERVICOS LTDA	R\$ 9,50
Marca: ELGIN Fabricante: ELGIN Modelo: ELGIN Descrição: Bateria Não Recarregável Tipo: Botão , Aplicação: Equipamentos Eletrônicos Em Geral , Tensão Nominal: 3 VCC, Modelo: Cr1616		
Estado: RJ	Cidade: Campos dos Goytacazes	Endereço: R ALBERTO BRANCO, 164
Telefone: (22) 3000-1060 / (22) 3002-0103		Email: mercadaodasembalagenssolucoes@outlook.com
41.597.891/0001-92	EXCLUSIVA COMERCIO E SERVICOS, PAPELARIA E INFORMATICA LTDA	R\$ 11,69
Marca: ELGIN Fabricante: ELGIN Modelo: L736 Descrição: BATERIA NÃO RECARREGÁVEL, TIPO BOTÃO, APLICAÇÃO EQUIPAMENTOS ELETRÔNICOS EM GERAL, TENSÃO NOMINAL 3 VCC, MODELO CR1616		
Estado: DF	Cidade: Brasília	Endereço: A ADE CONJUNTO 4 LOTE, 06
Telefone: (61) 8470-6882		Email: digitalinfodf@gmail.com

Item 187: Máscara Contra Gases Material: Borracha Natural. Tipo Filtro: Removível / Substituível. Cor: Preta. Características Adicionais: Visor, Filtro Frontal E Válvulas Laterais. Uso: Tratamento Fitossanitário

Preço Estimado: R\$ 43,82 (un)

Percentual: -

Preço Estimado Calculado: R\$ 43,82

Média dos Preços Obtidos: R\$ 43,82

Quantidade	Descrição	Observação
1 Unidade	Máscara Contra Gases Material: Borracha Natural. Tipo Filtro: Removível / Substituível. Cor: Preta. Características Adicionais: Visor, Filtro Frontal E Válvulas Laterais. Uso: Tratamento Fitossanitário	

Preço (Compras Governamentais) 1: Mediana das Propostas Finais

R\$ 47,63

Inc. I Art. 5º da IN 65 de 07 de Julho de 2021



Órgão: MINISTÉRIO DA EDUCAÇÃO
Secretaria Executiva
Subsecretaria de Planejamento e Orçamento
Instituto Federal de Educação, Ciência e Tecnologia de Mato Grosso

Data: 31/03/2023 09:30

Modalidade: Pregão Eletrônico

SRP: SIM

Identificação: N°Pregão:812022 / UASG:158144

Lote/Item: /263

Ata: [Link Ata](#)

Fonte: www.comprasgovernamentais.gov.br

Quantidade: 25

Unidade: Unidade

UF: MT

607

Objeto: O objeto da presente licitação e a escolha da proposta mais vantajosa para a aquisição insumos para produção agropecuária, conforme condições, quantidades e exigências estabelecidas neste Edital e seus anexos.

Descrição: Máscara Contra Gases - Máscara Contra Gases Material: Borracha Natural, Tipo Filtro: Removível / Substituível, Cor: Preta, Características Adicionais: Visor, Filtro Frontal E Válvulas Laterais, Uso: Tratamento Fitossanitário

CNPJ	Razão Social do Fornecedor	Valor da Proposta Final
------	----------------------------	-------------------------

21.793.208/0001-85	DF MAQUINAS E FERRAMENTAS EIRELI	R\$ 47,62
--------------------	----------------------------------	-----------

VENCEDOR

Marca: PLASTCOR

Fabricante: PLASTCOR

Modelo: PLASTCOR

Descrição: Mascara semifacial, Respirador semi facial confeccionado em desenvolvida elastômero de borracha de altíssima qualidade. Deve ser usado com filtros químicos, mecânicos ou combinados. Tamanho M. Leve e confortável, permite boa comunicação, fácil respiração e expiração; Excelente vedação; Possui ajuste no elástico; Pode ser acoplado à linha de ar comprimido Norma ABNT NBR 13696:2005, ABNT NBR 13697:1996

Estado:	Cidade:	Endereço:	Nome de Contato:	Telefone:	Email:
DF	Brasília	R COPAIBA, 01	NELSON/PAULO	(61) 99924-2800	dfferramentas@outlook.com

47.378.309/0001-83	NUNES DE ALMEIDA LTDA	R\$ 47,62
--------------------	-----------------------	-----------

Marca: PLASTCOR

Fabricante: PLASTCOR

Modelo: MÁSCARA DE PROTEÇÃO SEMI FACIAL

Descrição: Mascara semifacial, Respirador semi facial confeccionado em desenvolvida elastômero de borracha de altíssima qualidade. Deve ser usado com filtros químicos, mecânicos ou combinados. Tamanho M. Leve e confortável, permite boa comunicação, fácil respiração e expiração; Excelente vedação; Possui ajuste no elástico; Pode ser acoplado à linha de ar comprimido Norma ABNT NBR 13696:2005, ABNT NBR 13697:1996

Estado:	Cidade:	Endereço:	Nome de Contato:	Telefone:	Email:
PR	Santo Antônio da Platina	RUA DEPUTADO BENEDITO L, 72	Danilo	(43) 3534-1257	licitacao.nunesdealmeida@outlook.com

39.412.830/0001-61	SOUZA TEC COMERCIO E SERVICO EIRELI	R\$ 10.000,00
--------------------	-------------------------------------	---------------

Marca: PLASTCOR

Fabricante: PLASTCOR

Modelo: MÁSCARA DE SEGURANÇA - CA 39429/28

Descrição: MÁSCARA CONTRA GASES MATERIAL BORRACHA NATURAL, TIPO FILTRO REMOVÍVEL/ SUBSTITUÍVEL, COR PRETA, CARACTERÍSTICAS ADICIONAIS VISOR, FILTRO FRONTAL E VÁLVULAS LATERAIS. USO TRATAMENTO FITOSSANITARIO

Estado:	Cidade:	Endereço:	Telefone:	Email:
MG	Contagem	AV TROPICAL, 2565	(31) 8677-9407	souzateccomercial@gmail.com

Preço (Outros Entes Públicos) 1: Mediana das Propostas Finais R\$ 40,00

Insc: Art. 5º da IN 65 de 07 de Julho de 2021

Órgão: Serviço Autônomo Municipal De Água e Esgoto de São Bento do Sul - SAMAE
Serviço Autônomo Municipal De Água e Esgoto de São Bento do Sul - SAMAE

Data: 11/04/2023 18:31

Modalidade: Pregão

SRP: NÃO

Objeto: Aquisição de uniformes e equipamentos de segurança para os servidores efetivos do SAMAE São Bento do Sul

Identificação: 232076

Lote/Item: 1/46

Ata: [Link Ata](#)

Fonte: www.portaldecompraspublicas.com.br

Quantidade: 12

Unidade: PAR

UF: SC

Descrição: MÁSCARA SEMI-FACIL COM 2 FILTROS CMA-1 INCLUSOS PARA GASES ORGÂNICOS COM CERTIFICADO DE APROVAÇÃO VÁLIDOREFERÊNCIA: MÁSCARA ALLTEC 2402 COM 2 FILTROS INCLUSOS VAPOR ORGÂNICO CA 10.463 - MÁSCARA SEMI-FACIL COM 2 FILTROS CMA-1 INCLUSOS PARA GASES ORGÂNICOS COM CERTIFICADO DE APROVAÇÃO VÁLIDOREFERÊNCIA: MÁSCARA ALLTEC 2402 COM 2 FILTROS INCLUSOS VAPOR ORGÂNICO CA 10.463



19.611.064/0001-57 PIZANI EQUIPAMENTOS DE SEGURANCA EIRELI R\$ 39,00
 VENCEDOR 608
 Marca: ALLTEC CA 10463
 Fabricante: ALLTEC CA 10463
 Modelo: ALLTEC CA 10463
 Descrição: Descrição não informada

Estado: PR Cidade: Maringá Endereço: AV TUIUTI, 4540 Nome de Contato: ANA PAULA Telefone: (42) 3304-2264 Email: comercial@pizanitda.com

32.385.077/0001-13 FABRICA DE CALCADOS DO BRASIL EIRELI R\$ 40,00
 Marca: Marca não informada
 Fabricante: Fabricante não informado
 Descrição: Descrição não informada

Estado: MG Cidade: Belo Horizonte Endereço: R MAE D'AGUA, 215 Telefone: (31) 9399-4544 Email: fenix2.calcados@gmail.com

43.617.012/0001-72 ELETROMIZA COMERCIO DE MATERIAIS DE CONSTRUCAO LTDA R\$ 67,90
 Marca: Marca não informada
 Fabricante: Fabricante não informado
 Descrição: Descrição não informada

Estado: RS Cidade: Gravataí Endereço: R DOUTOR FLORES, 686 Telefone: (51) 8424-4883 Email: gmopvendas@gmail.com

Item 188: Filtro Respirador Referência: 900 A2 B2 E2 K1-P2. Uso: Máscara Semifacial. Aplicação: Gases/Vapores E Partículas. Características Adicionais: Combinado Com Rosca. Compatibilidade: Máscara Panorâmica

Preço Estimado: R\$ 57,30 (un) Percentual: - Preço Estimado Calculado: R\$ 57,30 Média dos Preços Obtidos: R\$ 57,30

Quantidade	Descrição	Observação
1 Conjunto	Filtro Respirador Referência: 900 A2 B2 E2 K1-P2. Uso: Máscara Semifacial. Aplicação: Gases/Vapores E Partículas. Características Adicionais: Combinado Com Rosca. Compatibilidade: Máscara Panorâmica	

Preço (Compras Governamentais) 1: Mediana das Propostas Finais R\$ 41,55

Inc. I Art. 5º da IN 65 de 07 de Julho de 2021

Órgão: PREF.MUN DE CLEVELANDIA **Data:** 27/01/2023 09:00
Objeto: Aquisição de materiais para cumprimento das ações previstas no Programa Estadual de Fortalecimento das Ações de Vigilância em Saúde - ProVigia-PR **Modalidade:** Pregão Eletrônico
Descrição: Filtro respirador - Filtro Respirador Referência: 940 A2 B2-P2 . Uso. Máscara Semifacial , Características Adicionais: Combinado Com Rosca , Compatibilidade: Máscara Panorâmica **SRP:** SIM
CatMat: 601324 - FILTRO RESPIRADOR **Identificação:** N°Pregão 12023 / UASG.987509
Lote/Item: /9 **Ata:** Link Ata
Adjudicação: 30/01/2023 11:56 **Fonte:** www.comprasgovernamentais.gov.br
Quantidade: 20 **Unidade:** Unidade
UF: PR



CNPJ	Razão Social do Fornecedor	Valor da Proposta Final
04.584.756/0001-86 *VENCEDOR*	FACCINA DALTORA EQUIP. SEGURANCA LTDA	R\$ 31,00
Marca: AIR SAFETY Fabricante: AIR SAFETY Modelo: QUÍMICO Descrição: Filtro Respirador Referência 940 A2 B2-P2, Uso Máscara Semifacial, Características Adicionais Combinado Com Rosca, Compatibilidade Máscara Panorâmica.		
Estado: SC	Cidade: Lages	Endereço: R RUA HUMBERTO DE CAMPOS, 836
	Nome de Contato: NILCÉIA	Telefone: (49) 3224-1631
	Email: licitacoes.faccina@hotmail.com	
36.091.140/0001-60	JD ELETRO COMERCIAL LTDA	R\$ 34,50
Marca: Airsafety Fabricante: Airsafety Modelo: 3810 Descrição: Filtro Químico Gás Ácido 3810 A1B1		
Estado: SC	Cidade: Blumenau	Endereço: R DAS BROMELIAS, 1126
	Telefone: (47) 9208-5500	
47.378.309/0001-83	NUNES DE ALMEIDA LTDA	R\$ 40,00
Marca: AIR SAFETY Fabricante: AIR SAFETY Modelo: FILTRO QUÍMICO Descrição: Filtro Químico Gás Ácido 3810 A1B1		
Estado: PR	Cidade: Santo Antônio da Platina	Endereço: RUA DEPUTADO BENEDITO L. 72
	Nome de Contato: Danilo	Telefone: (43) 3534-1257
	Email: licitacao.nunesdealmeida@outlook.com	
18.274.923/0001-06	MASTERSUL EQUIPAMENTOS DE SEGURANCA LTDA	R\$ 43,10
Marca: AIRSAFETY Fabricante: AIRSAFETY Modelo: CA ISENTO Descrição: Filtro Químico Gas Ácido 3810 A1B1		
Estado: RS	Cidade: Barão de Cotegipe	Endereço: R FLORESTA, 380
	Nome de Contato: CARINE	Telefone: (54) 3523-2014
	Email: carine@mastersul.com	
39.412.830/0001-61	SOUZA TEC COMERCIO E SERVICO EIRELI	R\$ 46,10
Marca: AIR SAFETY Fabricante: AIR SAFETY Modelo: FILTRO QUIMICO Descrição: FILTRO RESPIRADOR, REFERÊNCIA 940 A2 B2-P2, USO MÁSCARA SEMIFACIAL,CARACTERÍSTICAS ADICIONAIS COMBINADO COM ROSCA, COMPATIBILIDADE MÁSCARA PANORAMICA		
Estado: MG	Cidade: Contagem	Endereço: AV TROPICAL, 2565
	Telefone: (31) 8677-9407	
	Email: souzateccomercial@gmail.com	
31.411.095/0001-60	ORGENIO GONCALVES VIANA LTDA	R\$ 50,00
Marca: PLASTCOR Fabricante: PLASTCOR Modelo: UNICO Descrição: Filtro Químico Gás Ácido 3810 A1B1. Validade da proposta 60 (sessenta) dias; Entrega: 20(vinte) dias corridos; Endereço Conforme Edital; Declaração: Declaramos que os materiais cotados atendem todas as exigências do Edital, relativas à especificação e características, inclusive técnicas, declaramos incluídos todos os tributos, encargos sociais, fretes ate o destino e quaisquer outros ônus que porventura possam recair sobre o objeto do presente pregão. Declaramos estar de acordo com todas as exigências editalicias e seus anexos,		
Estado: MG	Cidade: Betim	Endereço: R SAID MANSUR, 82
	Nome de Contato: DEBORA	Telefone: (31) 3787-0273
	Email: atycomercial@gmail.com	
Preço (Outros Entes Públicos) 1: Mediana das Propostas Finais		R\$ 49,35
inc. II Art. 5º da IN 65 de 07 de Julho de 2021		

609



Órgão: MUNICÍPIO DE CARDOSO MOREIRA
Objeto: AQUISIÇÃO DE FILTRO LUBRIFICANTE, FILTRO HIDRAULICO E FILTRO DE COMBUSTÍVEIS
Descrição: FILTRO LUBRIFICANTE PSL 900 - FILTRO LUBRIFICANTE PSL 900

Data: 05/05/2023 00:00
Modalidade: DISPENSA
SRP: NÃO
Identificação: 00017023
Lote/Item: 1/3
Ata: N/A
Fonte: transparencia.cardosomoreira.rj.gov.br:8079/transparencia/
Quantidade: 60
Unidade: UNI
UF: RJ

610

CNPJ	Razão Social do Fornecedor	Valor da Proposta Final
31.189.174/0001-78	JBS E AF AUTO CENTER ALINHAMENTO EIRELI	R\$ 49,35

VENCEDOR
Marca: Marca não informada
Fabricante: Fabricante não informado
Descrição: Descrição não informada

Estado:	Cidade:	Endereço:	Nome de Contato	Telefone:	Email:
RJ	Cardoso Moreira	R FORTUNATO FRANCISCO MACEDO, SN	Joao	(22) 99910-1906	stopautocenter@gmail.com

Preço (Outros Entes Públicos) 2: Mediana das Propostas Finais R\$ 81,00

Inc. II Art. 5º da IN 65 de 07 de Julho de 2021

Órgão: PREFEITURA MUNICIPAL DE LUPERCIO
Objeto: REGISTRO DE PREÇOS PARA AQUISIÇÃO PARCELADA DE ÓLEOS LUBRIFICANTES E OUTROS PRODUTOS DESTINADOS A MANUTENÇÃO DA FROTA MUNICIPAL
Descrição: FILTRO DE OLEO PSL 900 - FILTRO DE OLEO PSL 900

Data: 20/04/2023 00:00
Modalidade: PREGÃO PRESENCIAL
SRP: SIM
Identificação: 00004023
Lote/Item: 1/89
Ata: Link Ata
Fonte: 186.224.18.194:8079/transparencia/
Quantidade: 2
Unidade: PC
UF: SP

CNPJ	Razão Social do Fornecedor	Valor da Proposta Final
49.321.960/0001-42	FABRICIO LUIS CORREA	R\$ 81,00

VENCEDOR
Marca: Marca não informada
Fabricante: Fabricante não informado
Descrição: Descrição não informada

Endereço:

Item 189: Lenço Descartável Material: Papel. Comprimento: 4,5 POL. Largura: 2,75 POL. Cor: Branca. Aplicação: Limpeza Óptica Alto Nível. Características Adicionais: Sem Fiapos

Preço Estimado: R\$ 0,00 (un)

Percentual: -

Preço Estimado Calculado: R\$ 0,00

Média dos Preços Obtidos: R\$ 0,00

Quantidade	Descrição	Observação
1 Caixa	Lenço Descartável Material: Papel. Comprimento: 4,5 POL. Largura: 2,75 POL. Cor: Branca. Aplicação: Limpeza Óptica Alto Nível. Características Adicionais: Sem Fiapos	



Preço Estimado: R\$ 30,23 (un)

Percentual: -

Preço Estimado Calculado: R\$ 30,23

Média dos Preços Obtidos: R\$ 30,23

Quantidade	Descrição	Observação
1 Unidade	Bacia Material: Plástico. Diâmetro: 22,80 CM. Capacidade: 34 L. Cor: Branca. Características Adicionais: Canelada	

611

Preço (Compras Governamentais) 1: Mediana das Propostas Finais

R\$ 30,23

Inc. I Art. 5º da IN 65 de 07 de Julho de 2021

Órgão: PREFEITURA MUNICIPAL DE TERRA ROXA PR	Data: 06/03/2023 09:00
Objeto: Aquisição Eventual e Futura de Utensílios de Cozinha para suprir a demanda da sede da Secretaria Municipal de Educação SMED, Creches e Unidades Escolares da Rede Municipal de Ensino do Município de Terra Roxa - PR	Modalidade: Pregão Eletrônico
Descrição: Bacia - Bacia Material Plástico, Capacidade: 34 L, Cor: Branca, Diâmetro: 22,80 CM, Características Adicionais: Canelada	SRP: SIM
CatMat: 405455 - BACIA	Identificação: NºPregão:102023 / UASG 987921
	Lote/Item: /59
	Ata: Link Ata
	Adjudicação: 07/03/2023 14:33
	Fonte: www.comprasgovernamentais.gov.br
	Quantidade: 30
	Unidade: Unidade
	UF: PR

CNPJ	Razão Social do Fornecedor	Valor da Proposta Final
------	----------------------------	-------------------------

00.933.016/0001-57	ROSILENE MARIA DE MENDONCA ANTONIO	R\$ 30,23
--------------------	------------------------------------	-----------

VENCEDOR

Marca: TOYPLAST

Fabricante: TOYPLAST

Modelo: UND

Descrição: BACIA DE MATERIAL PLÁSTICO, REDONDA COM CAPACIDADE DE 30 LITROS, 45 À 50 CM DIÂMETRO E 25 À 30 CM ALTURA, NA COR BRANCA OUTRANSPARENTE, COM BORDA ARREDONDADA RESISTENTE, COM GRADUAÇÃO LATERAL, INTERNA EM LITROS. MATERIAL ATÓXICO E INODORO.

Estado: PR	Cidade: Terra Roxa	Endereço: AV PRESIDENTE CASTELO BRANCO, 709	Telefone: (44) 9934-3177	Email: panificadoracentral709@gmail.com
-------------------	---------------------------	--	---------------------------------	--

12.370.448/0001-86	ANDERSON FERREIRA DE JESUS ARMARINHOS	R\$ 30,23
--------------------	---------------------------------------	-----------

Marca: ARQ PLASTIC

Fabricante: ARQ PLASTIC

Modelo: BACIA

Descrição: Bacia Material Plástico, Capacidade: 34 L, Cor: Branca, Diâmetro: 22,80 CM, Características Adicionais: Canelada

Estado: PR	Cidade: Campo Mourão	Endereço: AV CAPITAO INDIÓ BANDEIRA, 2623	Telefone: (44) 3525-8387	Email: cleansol@hotmail.com.br
-------------------	-----------------------------	--	---------------------------------	---------------------------------------

04.492.654/0001-30	WALTER NETO CHAMBO	R\$ 30,23
--------------------	--------------------	-----------

Marca: ARQPLAST

Fabricante: ARQPLAST

Modelo: ARQPLAST

Descrição: Bacia Material Plástico, Capacidade: 34 L, Cor: Branca, Diâmetro: 22,80 CM, Características Adicionais: Canelada

Estado: PR	Cidade: Marechal Cândido Rondon	Endereço: AV MARIPA, 545	Telefone: (45) 3254-1877	Email: walter_chambo@hotmail.com
-------------------	--	---------------------------------	---------------------------------	---



Preço estimado dos itens calculado pela fórmula Média Aritmética dos preços obtidos:

Item 1 - Abridor Material: Aço Inoxidável. Características Adicionais: Uso Lata, Comprimento: 15 Cm

- 1 preço do portal Compras Governamentais praticados pela Administração Pública de licitações homologadas/adjudicadas no dia 24/03/2023, calculado pela fórmula Mediana das Propostas Finais.
- 1 preço de Aquisições e contratações similares de outros entes públicos homologadas/adjudicadas no dia 10/03/2023, calculado pela fórmula Mediana das Propostas Finais.

Item 2 - Absorvente Higiênico Tipo: Normal Com Abas. Comprimento: 16,7 CM. Largura: Mínima 10 E Máxima 30 CM

- 1 preço do portal Compras Governamentais praticados pela Administração Pública de licitações homologadas/adjudicadas no dia 25/04/2023, calculado pela fórmula Mediana das Propostas Finais.
- 1 preço de Aquisições e contratações similares de outros entes públicos homologadas/adjudicadas no dia 23/03/2023, calculado pela fórmula Mediana das Propostas Finais.

Item 3 - Água Sanitária Composição Química: Hipoclorito De Sódio, Hidróxido De Sódio, Cloreto. Teor Cloro Ativo: Varia De 2 A 2,50%. Cor: Incolor. Aplicação: Lavagem E Alvejante De Roupas, Banheiras, Pias,

- 1 preço do portal Compras Governamentais praticados pela Administração Pública de licitações homologadas/adjudicadas no dia 24/05/2023, calculado pela fórmula Mediana das Propostas Finais.
- 2 preços de Aquisições e contratações similares de outros entes públicos homologadas/adjudicadas entre os dias 07/02/2023 e 23/03/2023, calculados pela fórmula Mediana das Propostas Finais.

Item 4 - Álcool Etilico Tipo: Hidratado. Teor Alcoólico: 70%_(70*G). Apresentação: Líquido

- 1 preço do portal Compras Governamentais praticados pela Administração Pública de licitações homologadas/adjudicadas no dia 03/05/2023, calculado pela fórmula Mediana das Propostas Finais.
- 3 preços de Aquisições e contratações similares de outros entes públicos homologadas/adjudicadas entre os dias 09/03/2023 e 11/04/2023, calculados pela fórmula Mediana das Propostas Finais.

Item 5 - Álcool Etilico Tipo: Hidratado. Teor Alcoólico: 70%_(70*G). Apresentação: Gel

- 1 preço do portal Compras Governamentais praticados pela Administração Pública de licitações homologadas/adjudicadas no dia 17/05/2023, calculado pela fórmula Mediana das Propostas Finais.
- 2 preços de Aquisições e contratações similares de outros entes públicos homologadas/adjudicadas entre os dias 11/04/2023 e 17/04/2023, calculados pela fórmula Mediana das Propostas Finais.

Item 6 - Amaciante De Roupa Aspecto Físico: Líquido Viscoso. Composição: Dialquiloxietil Hidroxietil Metil Amônio Metil Sul

- 1 preço do portal Compras Governamentais praticados pela Administração Pública de licitações homologadas/adjudicadas no dia 31/03/2023, calculado pela fórmula Mediana das Propostas Finais.
- 2 preços de Aquisições e contratações similares de outros entes públicos homologadas/adjudicadas entre os dias 29/03/2023 e 11/04/2023, calculados pela fórmula Mediana das Propostas Finais.

Item 7 - Assadeira Material: Alumínio. Características Adicionais: Dimensões: 60x40 Cm

- 1 preço do portal Compras Governamentais praticados pela Administração Pública de licitações homologadas/adjudicadas no dia 04/05/2023, calculado pela fórmula Mediana das Propostas Finais.

Item 8 - Assadeira Material: Alumínio. Características Adicionais: Dimensões: 58x70 Cm, Com 5 Tiras. Tipo: Esteira Para Assar Pão

- 1 preço do portal Compras Governamentais praticados pela Administração Pública de licitações homologadas/adjudicadas no dia 06/02/2023, calculado pela fórmula Mediana das Propostas Finais.

Item 9 - Avental Material: Tecido Oxford. Modelo: Unisex. Cor: A Definir. Características Adicionais: Tipo Saia Com Bolso E Tiras De Ajuste. Tamanho: Sob Medida

- 1 preço do portal Compras Governamentais praticados pela Administração Pública de licitações homologadas/adjudicadas no dia



18/04/2023, calculado pela fórmula Mediana das Propostas Finais.

- 3 preços de Aquisições e contratações similares de outros entes públicos homologadas/adjudicadas entre os dias 01/03/2023 e 14/03/2023, calculados pela fórmula Mediana das Propostas Finais.

Item 10 - Avental Material: Napa. Cor: Branca. Comprimento: 140 CM. Largura: 70 CM. Aplicação: Cozinha Industrial

- 1 preço do portal Compras Governamentais praticados pela Administração Pública de licitações homologadas/adjudicadas no dia 19/01/2023, calculado pela fórmula Mediana das Propostas Finais.

Item 11 - Bacia Material: Plástico. Diâmetro: 11 CM. Capacidade: 4,60 L. Cor: Branca. Características Adicionais: Canelada

- 1 preço do portal Compras Governamentais praticados pela Administração Pública de licitações homologadas/adjudicadas no dia 26/04/2023, calculado pela fórmula Mediana das Propostas Finais.

- 1 preço de Notas Fiscais (pesquisa publicada em mídia especializada), coletado no dia 06/06/2023 17:30:20

Item 12 - Bacia Material: Plástico. Diâmetro: 16,50 CM. Capacidade: 13,50 L. Cor: Branca. Características Adicionais: Canelada

- 1 preço do portal Compras Governamentais praticados pela Administração Pública de licitações homologadas/adjudicadas no dia 22/03/2023, calculado pela fórmula Mediana das Propostas Finais.

- 1 preço de Aquisições e contratações similares de outros entes públicos homologadas/adjudicadas no dia 14/04/2023, calculado pela fórmula Mediana das Propostas Finais.

Item 13 - Balde Material: Plástico. Capacidade: 20 L. Características Adicionais: Com Alça Metálica. Aplicação: Uso Geral

- 1 preço do portal Compras Governamentais praticados pela Administração Pública de licitações homologadas/adjudicadas no dia 20/12/2022, calculado pela fórmula Mediana das Propostas Finais.

- 2 preços de Aquisições e contratações similares de outros entes públicos homologadas/adjudicadas entre os dias 23/03/2023 e 04/04/2023, calculados pela fórmula Mediana das Propostas Finais.

Item 14 - Banheira Uso Infantil Modelo: Rígida, Drenável. Material: Plástico. Tipo Encosto: Encosto P/ Costas Fixo. Adicional 1: C/ Saboneteira. Tipo Tampa: C/ Tampa Tipo Trocador Almofadado. Suporte: C/ Suporte Dobrável. Cor: C/ Cor. Capacidade Máxima: Até 25 KG

- 1 preço do portal Compras Governamentais praticados pela Administração Pública de licitações homologadas/adjudicadas no dia 29/03/2023, calculado pela fórmula Mediana das Propostas Finais.

Item 15 - Bateria Recarregável Aplicação: Equipamentos Eletrônicos. Sistema Eletroquímico: Alcalina. Tensão Nominal: 9 V. Capacidade Nominal: 565 MAH. Dimensões: 47 X 25,5 X 16,5 MM

- 1 preço do portal Compras Governamentais praticados pela Administração Pública de licitações homologadas/adjudicadas no dia 27/04/2023, calculado pela fórmula Mediana das Propostas Finais.

Item 16 - Bico Mamadeira Material: Silicone. Características Adicionais: Atóxico/Antialérgico/Inodoro/Insípido/Ortodôntico/Tamanho: 0 A 6 Meses

- 1 preço do portal Compras Governamentais praticados pela Administração Pública de licitações homologadas/adjudicadas no dia 29/12/2022, calculado pela fórmula Mediana das Propostas Finais.

Item 17 - Bico Mamadeira Material: Silicone. Características Adicionais: Atóxico, Antialérgico, Para Mamadeira De 240ml

- 1 preço do portal Compras Governamentais praticados pela Administração Pública de licitações homologadas/adjudicadas no dia 30/03/2023, calculado pela fórmula Mediana das Propostas Finais.

- 2 preços de Aquisições e contratações similares de outros entes públicos homologadas/adjudicadas no dia 10/02/2023, calculados pela fórmula Mediana das Propostas Finais.

- 1 preço de Notas Fiscais (pesquisa publicada em mídia especializada), coletado no dia 08/06/2023 12:28:12

Item 18 - Borracha Vedação Material: Silicone. Aplicação: Perfil Para Panela De Pressão Industrial. Largura: 30 MM. Altura: 30 MM

- 1 preço do portal Compras Governamentais praticados pela Administração Pública de licitações homologadas/adjudicadas no dia 20/01/2023, calculado pela fórmula Mediana das Propostas Finais.

- 2 preços de Aquisições e contratações similares de outros entes públicos homologadas/adjudicadas entre os dias 01/03/2023 e 21/03/2023, calculados pela fórmula Mediana das Propostas Finais.



Item 19 - Bota Segurança Material: Borracha. Cor: Branca. Tamanho: Sob Medida. Tipo Cano: Longo. Características Adicionais: Impermeável

- 1 preço do portal Compras Governamentais praticados pela Administração Pública de licitações homologadas/adjudicadas no dia 17/01/2023, calculado pela fórmula Mediana das Propostas Finais.
- 2 preços de Aquisições e contratações similares de outros entes públicos homologadas/adjudicadas entre os dias 27/12/2022 e 11/01/2023, calculados pela fórmula Mediana das Propostas Finais.

Item 20 - Botina Segurança Material: Vaqueta Curtida Ao Cromo. Material Sola: Poliuretano (Pu) Bi-Densidade. Tamanho: Sob Medida

- 1 preço do portal Compras Governamentais praticados pela Administração Pública de licitações homologadas/adjudicadas no dia 21/12/2022, calculado pela fórmula Mediana das Propostas Finais.
- 2 preços de Aquisições e contratações similares de outros entes públicos homologadas/adjudicadas entre os dias 04/11/2022 e 17/04/2023, calculados pela fórmula Mediana das Propostas Finais.

Item 21 - Caixa Plástica Material: Polipropileno. Comprimento: 55 CM. Largura: 35,50 CM. Altura: 31 CM. Cor: Preta. Características Adicionais: Vazada/Monobloco/Sem Tampa. Tipo: Empilhável. Capacidade: 50 L

- 1 preço do portal Compras Governamentais praticados pela Administração Pública de licitações homologadas/adjudicadas no dia 17/04/2023, calculado pela fórmula Mediana das Propostas Finais.
- 2 preços de Aquisições e contratações similares de outros entes públicos homologadas/adjudicadas entre os dias 21/10/2022 e 17/02/2023, calculados pela fórmula Mediana das Propostas Finais.

Item 22 - Caixa Térmica Material: Polipropileno. Capacidade: 26 L. Características Adicionais: Com Alça E Tampa. Aplicação: Transporte De Alimentos Refrigerados/Congelados

- 2 preços de Aquisições e contratações similares de outros entes públicos homologadas/adjudicadas entre os dias 08/12/2022 e 10/03/2023, calculados pela fórmula Mediana das Propostas Finais.

Item 23 - Caneca Material: Alumínio. Capacidade: 4,50 L. Diâmetro: 18 CM. Altura: 18 CM. Características Adicionais: Com Cabo Baquelite, Sem Tampa

- 1 preço do portal Compras Governamentais praticados pela Administração Pública de licitações homologadas/adjudicadas no dia 14/02/2023, calculado pela fórmula Mediana das Propostas Finais.
- 1 preço de Aquisições e contratações similares de outros entes públicos homologadas/adjudicadas no dia 20/12/2022, calculado pela fórmula Mediana das Propostas Finais.

Item 24 - Caneca Material: Aço Inoxidável. Capacidade: 250 ML. Características Adicionais: Com Alça

- 1 preço do portal Compras Governamentais praticados pela Administração Pública de licitações homologadas/adjudicadas no dia 12/12/2022, calculado pela fórmula Mediana das Propostas Finais.
- 2 preços de Aquisições e contratações similares de outros entes públicos homologadas/adjudicadas entre os dias 06/02/2023 e 16/03/2023, calculados pela fórmula Mediana das Propostas Finais.

Item 25 - Caneca Material: Alumínio Fundido Chapa Nº16. Capacidade: 3,40 L. Uso: Copa E Cozinha. Características Adicionais: Com Cabo Baquelite, Sem Tampa

- 1 preço do portal Compras Governamentais praticados pela Administração Pública de licitações homologadas/adjudicadas no dia 24/05/2023, calculado pela fórmula Mediana das Propostas Finais.

Item 26 - Chaleira Material: Alumínio. Capacidade: 5 L. Material Cabo: Madeira. Características Adicionais: Com Tampa

- 1 preço do portal Compras Governamentais praticados pela Administração Pública de licitações homologadas/adjudicadas no dia 28/03/2023, calculado pela fórmula Mediana das Propostas Finais.
- 1 preço de Aquisições e contratações similares de outros entes públicos homologadas/adjudicadas no dia 06/06/2023, calculado pela fórmula Mediana das Propostas Finais.

Item 27 - Coador Café Material: 100% Algodão. Características Adicionais: Com Cabo De Madeira. Capacidade: 2 L

- 1 preço do portal Compras Governamentais praticados pela Administração Pública de licitações homologadas/adjudicadas no dia 06/03/2023, calculado pela fórmula Mediana das Propostas Finais.
- 2 preços de Aquisições e contratações similares de outros entes públicos homologadas/adjudicadas entre os dias 23/03/2023 e 03/04/2023,



Item 28 - Coador Descartável Café Material: Papel. Tamanho: 103. Característica Adicionais: Dupla Costura, Celulose, Isento De Impureza

- 1 preço do portal Compras Governamentais praticados pela Administração Pública de licitações homologadas/adjudicadas no dia 03/04/2023, calculado pela fórmula Mediana das Propostas Finais

Item 29 - Coletor Copo Plástico Material: Polipropileno. Capacidade: 300 Copos. Cor: Branca. Características Adicionais: 1 Boca Água E 1 Boca Café. Uso: Coleta Copos Descartáveis

- 1 preço do portal Compras Governamentais praticados pela Administração Pública de licitações homologadas/adjudicadas no dia 05/04/2023, calculado pela fórmula Mediana das Propostas Finais.

- 1 preço de Aquisições e contratações similares de outros entes públicos homologadas/adjudicadas no dia 28/02/2023, calculado pela fórmula Mediana das Propostas Finais.

Item 30 - Coletor Lixo Material: Plástico Rígido. Capacidade: 13 L. Componentes: Tampa Sistema Fechamento E Alça Para Transporte. Características Adicionais: Impermeável. Normas Técnicas: Nbr 13.853 E Registro Ministério Da Saúde

- 2 preços de Aquisições e contratações similares de outros entes públicos homologadas/adjudicadas entre os dias 05/01/2023 e 27/01/2023, calculados pela fórmula Mediana das Propostas Finais.

Item 31 - Coletor Lixo Material: Polietileno. Capacidade: 30 L. Características Adicionais: Cilíndrico, Tampa Vai-Vem

- 1 preço do portal Compras Governamentais praticados pela Administração Pública de licitações homologadas/adjudicadas no dia 09/02/2023, calculado pela fórmula Mediana das Propostas Finais

Item 32 - Colher Material Corpo: Aço Inoxidável. Material Cabo: Aço Inoxidável. Aplicação: Sopa. Características Adicionais: Lisa E Polida Com 1,50 Mm De Espessura

- 1 preço do portal Compras Governamentais praticados pela Administração Pública de licitações homologadas/adjudicadas no dia 17/01/2023, calculado pela fórmula Mediana das Propostas Finais.

- 2 preços de Aquisições e contratações similares de outros entes públicos homologadas/adjudicadas entre os dias 24/02/2023 e 16/03/2023, calculados pela fórmula Mediana das Propostas Finais.

Item 33 - Colher Material Corpo: Plástico. Material Cabo: Plástico. Aplicação: Preparo De Alimentos. Comprimento: 8,5 CM

- 1 preço do portal Compras Governamentais praticados pela Administração Pública de licitações homologadas/adjudicadas no dia 28/03/2023, calculado pela fórmula Mediana das Propostas Finais.

- 1 preço de Aquisições e contratações similares de outros entes públicos homologadas/adjudicadas no dia 06/02/2023, calculado pela fórmula Mediana das Propostas Finais

Item 34 - Colher Material Corpo: Aço Inoxidável. Material Cabo: Aço Inoxidável. Tamanho: Grande. Tipo: Arroz. Características Adicionais: Medindo 25 Cm De Diâmetro E 10 Cm Parte Côncava

- 1 preço do portal Compras Governamentais praticados pela Administração Pública de licitações homologadas/adjudicadas no dia 02/03/2023, calculado pela fórmula Mediana das Propostas Finais

Item 35 - Colher Material Corpo: Polietileno. Material Cabo: Aço Inoxidável. Aplicação: Caldeirão. Comprimento: 100 CM

- 1 preço do portal Compras Governamentais praticados pela Administração Pública de licitações homologadas/adjudicadas no dia 18/01/2023, calculado pela fórmula Mediana das Propostas Finais.

Item 36 - Colher Pau Material: Madeira. Tamanho: Médio. Comprimento: 42 CM

- 1 preço do portal Compras Governamentais praticados pela Administração Pública de licitações homologadas/adjudicadas no dia 02/03/2023, calculado pela fórmula Mediana das Propostas Finais

- 2 preços de Aquisições e contratações similares de outros entes públicos homologadas/adjudicadas entre os dias 10/02/2023 e 10/03/2023, calculados pela fórmula Mediana das Propostas Finais

Item 37 - Concha Material Corpo: Aço Inoxidável. Material Cabo: Aço Inoxidável. Comprimento: 50 CM

Item 38 - Condicionador Cabelos Aplicação: Cabelo Infantil. Características Adicionais: Sem Álcool E Com Ph Balanceado

- 1 preço do portal Compras Governamentais praticados pela Administração Pública de licitações homologadas/adjudicadas no dia 28/04/2023, calculado pela fórmula Mediana das Propostas Finais.
- 2 preços de Aquisições e contratações similares de outros entes públicos homologadas/adjudicadas entre os dias 08/03/2023 e 13/03/2023, calculados pela fórmula Mediana das Propostas Finais.

Item 39 - Conjunto Lixeira Coleta Seletiva Material: Polietileno Alta Densidade. Quantidade Lixeiras: 4 UM. Capacidade: 50 L. Cor: Azul, Vermelha, Verde E Amarela. Características Adicionais: Tampa Capacete E Suporte Metálico. Tratamento Superficial: U.V

- 1 preço do portal Compras Governamentais praticados pela Administração Pública de licitações homologadas/adjudicadas no dia 30/01/2023, calculado pela fórmula Mediana das Propostas Finais
- 2 preços de Aquisições e contratações similares de outros entes públicos homologadas/adjudicadas entre os dias 26/12/2022 e 05/04/2023, calculados pela fórmula Mediana das Propostas Finais

Item 40 - Copo De Vidro Capacidade: 200 ML. Diâmetro Boca: 64 MM. Altura: 96 MM. Cor: Transparente. Tipo Uso: Água/Suco/Refrigerante. Características Adicionais: Fundo Reforçado Com No Mínimo 15 Mm

- 1 preço do portal Compras Governamentais praticados pela Administração Pública de licitações homologadas/adjudicadas no dia 25/04/2023, calculado pela fórmula Mediana das Propostas Finais.
- 2 preços de Aquisições e contratações similares de outros entes públicos homologadas/adjudicadas entre os dias 10/03/2023 e 27/03/2023, calculados pela fórmula Mediana das Propostas Finais

Item 41 - Copo De Vidro Capacidade: 300 ML. Cor: Transparente. Tipo Uso: Água/Suco/Refrigerante

- 1 preço do portal Compras Governamentais praticados pela Administração Pública de licitações homologadas/adjudicadas no dia 27/03/2023, calculado pela fórmula Mediana das Propostas Finais.
- 2 preços de Aquisições e contratações similares de outros entes públicos homologadas/adjudicadas entre os dias 09/12/2022 e 23/01/2023, calculados pela fórmula Mediana das Propostas Finais.

Item 42 - Copo Descartável Material: Polipropileno. Capacidade: 180 ML. Características Adicionais: Abnt/Nbr 14.865. Cor: Incolor

- 1 preço do portal Compras Governamentais praticados pela Administração Pública de licitações homologadas/adjudicadas no dia 26/05/2023, calculado pela fórmula Mediana das Propostas Finais.
- 2 preços de Aquisições e contratações similares de outros entes públicos homologadas/adjudicadas entre os dias 08/12/2022 e 23/02/2023, calculados pela fórmula Mediana das Propostas Finais.

Item 43 - Copo Descartável Material: Polipropileno. Capacidade: 50 ML. Aplicação: Café. Características Adicionais: Atóxico, De Acordo C/ Norma Abnt, Nbr 14865. Cor: Creme

- 1 preço do portal Compras Governamentais praticados pela Administração Pública de licitações homologadas/adjudicadas no dia 28/04/2023, calculado pela fórmula Mediana das Propostas Finais
- 2 preços de Aquisições e contratações similares de outros entes públicos homologadas/adjudicadas entre os dias 07/12/2022 e 14/12/2022, calculados pela fórmula Mediana das Propostas Finais.

Item 44 - Desinfetante Composição: À Base De Quaternário De Amônio. Princípio Ativo: Cloreto Alquil Dimetil Benzil Amônio +Tensioativos. Teor Ativo: Teor Ativo Em Torno De 15%. Forma Física: Solução Aquosa. Característica Adicional: Com Aroma

- 1 preço do portal Compras Governamentais praticados pela Administração Pública de licitações homologadas/adjudicadas no dia 16/02/2023, calculado pela fórmula Mediana das Propostas Finais
- 2 preços de Aquisições e contratações similares de outros entes públicos homologadas/adjudicadas entre os dias 14/02/2023 e 09/03/2023, calculados pela fórmula Mediana das Propostas Finais.

Item 45 - Desinfetante Composição: À Base De Quaternário De Amônio. Princípio Ativo: Peróxido De Hidrogênio. Teor Ativo: Cerca De 5,5% + 4,3%. Forma Física: Solução Aquosa

- 1 preço do portal Compras Governamentais praticados pela Administração Pública de licitações homologadas/adjudicadas no dia 17/05/2023, calculado pela fórmula Mediana das Propostas Finais



Item 46 - Desodorizador Sanitário Composição: Paradicloro Benzeno Min 98%. Essência: Eucalipto. Aspecto Físico: Em Pedra. Características Adicionais: Suporte Plástico Para Vaso Sanitário

617

- 1 preço do portal Compras Governamentais praticados pela Administração Pública de licitações homologadas/adjudicadas no dia 23/05/2023, calculado pela fórmula Mediana das Propostas Finais.
- 1 preço de Aquisições e contratações similares de outros entes públicos homologadas/adjudicadas no dia 02/02/2023, calculado pela fórmula Mediana das Propostas Finais.

Item 47 - Detergente Composição: Lauril Éter, Sulfato De Sódio, Álcool Laurico Etox. Aplicação: Limpeza Em Geral. Aroma: Neutro. Características Adicionais: Ph 6,5 A 7,5. Aspecto Físico: Líquido

- 1 preço do portal Compras Governamentais praticados pela Administração Pública de licitações homologadas/adjudicadas no dia 20/03/2023, calculado pela fórmula Mediana das Propostas Finais.
- 2 preços de Aquisições e contratações similares de outros entes públicos homologadas/adjudicadas entre os dias 31/03/2023 e 04/04/2023, calculados pela fórmula Mediana das Propostas Finais.

Item 48 - Dispenser Higienizador. Material: Plástico Abs. Capacidade: 800 ML. Tipo Fixação: Parede. Cor: Branca. Aplicação: Mãos Características Adicionais: Visor Frontal Para Álcool Gel Ou Sabonete Líquido

- 1 preço do portal Compras Governamentais praticados pela Administração Pública de licitações homologadas/adjudicadas no dia 08/05/2023, calculado pela fórmula Mediana das Propostas Finais.
- 2 preços de Aquisições e contratações similares de outros entes públicos homologadas/adjudicadas entre os dias 15/03/2023 e 22/03/2023, calculados pela fórmula Mediana das Propostas Finais.

Item 49 - Dispenser Papel Toalha Material: Plástico. Tipo: Interfolha. Cor: Branca. Características Adicionais: Visor E Chave. Dimensões: 28,5 X 25,5 X 14 CM

- 1 preço do portal Compras Governamentais praticados pela Administração Pública de licitações homologadas/adjudicadas no dia 06/04/2023, calculado pela fórmula Mediana das Propostas Finais.
- 2 preços de Aquisições e contratações similares de outros entes públicos homologadas/adjudicadas entre os dias 07/03/2023 e 23/03/2023, calculados pela fórmula Mediana das Propostas Finais.

Item 50 - Embalagem Plástica Forma: Saco. Largura: 40 CM. Altura: 60 CM. Material: Polietileno. Capacidade: 5 L. Características Adicionais: Alta Densidade, Bobina Com Picotamento Lateral

- 1 preço do portal Compras Governamentais praticados pela Administração Pública de licitações homologadas/adjudicadas no dia 03/05/2023, calculado pela fórmula Mediana das Propostas Finais.
- 2 preços de Aquisições e contratações similares de outros entes públicos homologadas/adjudicadas entre os dias 27/03/2023 e 03/04/2023, calculados pela fórmula Mediana das Propostas Finais.

Item 51 - Escada Doméstica Material: Alumínio. Número Degraus: 5 UM. Revestimento Degraus: Borracha Antiderrapante. Capacidade: 120 KG

- 1 preço do portal Compras Governamentais praticados pela Administração Pública de licitações homologadas/adjudicadas no dia 15/05/2023, calculado pela fórmula Mediana das Propostas Finais.

Item 52 - Escorredor Material: Aço Inoxidável. Diâmetro: 29 CM. Aplicação: Macarrão. Características Adicionais: Com Alças

- 1 preço do portal Compras Governamentais praticados pela Administração Pública de licitações homologadas/adjudicadas no dia 24/03/2023, calculado pela fórmula Mediana das Propostas Finais.
- 2 preços de Aquisições e contratações similares de outros entes públicos homologadas/adjudicadas entre os dias 01/02/2023 e 14/04/2023, calculados pela fórmula Mediana das Propostas Finais.

Item 53 - Escova Dental Material Cerdas: Sintético. Material Cabo: Plástico. Aplicação: Adulto. Características Adicionais: Cantos Arredondados. Tipo Cerdas: Macia, Mínimo De 4 Fileiras E 34 Tufos

- 1 preço do portal Compras Governamentais praticados pela Administração Pública de licitações homologadas/adjudicadas no dia 24/03/2023, calculado pela fórmula Mediana das Propostas Finais.
- 2 preços de Aquisições e contratações similares de outros entes públicos homologadas/adjudicadas entre os dias 14/03/2023 e 20/04/2023, calculados pela fórmula Mediana das Propostas Finais.



Item 54 - Escova Limpeza Geral Material Corpo: Plástico. Material Cerdas: Náilon. Características Adicionais: Formato Arredondado. Aplicação: Vaso Sanitário

- 1 preço do portal Compras Governamentais praticados pela Administração Pública de licitações homologadas/adjudicadas no dia 28/03/2023, calculado pela fórmula Mediana das Propostas Finais.
- 2 preços de Aquisições e contratações similares de outros entes públicos homologadas/adjudicadas entre os dias 16/02/2023 e 04/04/2023, calculados pela fórmula Mediana das Propostas Finais.

Item 55 - Escova Limpeza Geral Material Corpo: Madeira. Material Cerdas: Náilon. Características Adicionais: Ovalada. Comprimento: 12,50 CM. Largura: 6 CM. Espessura: 4 CM

- 1 preço do portal Compras Governamentais praticados pela Administração Pública de licitações homologadas/adjudicadas no dia 09/05/2023, calculado pela fórmula Mediana das Propostas Finais.
- 2 preços de Aquisições e contratações similares de outros entes públicos homologadas/adjudicadas entre os dias 15/02/2023 e 05/04/2023, calculados pela fórmula Mediana das Propostas Finais.

Item 56 - Escova Limpeza Geral Material Corpo: Polietileno. Material Cerdas: Náilon. Características Adicionais: Cerdas Grossa Atóxica. Aplicação: Higienização/ Limpeza Interna De Mamadeiras. Diâmetro: 40 MM

- 1 preço do portal Compras Governamentais praticados pela Administração Pública de licitações homologadas/adjudicadas no dia 30/05/2023, calculado pela fórmula Mediana das Propostas Finais.
- 2 preços de Aquisições e contratações similares de outros entes públicos homologadas/adjudicadas entre os dias 04/01/2023 e 01/02/2023, calculados pela fórmula Mediana das Propostas Finais.

Item 57 - Espanador Material: Penas. Material Cabo: Madeira. Comprimento Cabo: 40 CM. Características Adicionais: Torneado E Reforçado

- 1 preço do portal Compras Governamentais praticados pela Administração Pública de licitações homologadas/adjudicadas no dia 25/05/2023, calculado pela fórmula Mediana das Propostas Finais.

Item 58 - Esponja Limpeza Material: Lã De Aço Carbono. Formato: Retangular. Aplicação: Utensílios E Limpeza Em Geral. Características Adicionais: Textura Macia E Isenta De Sinais De Oxidação. Comprimento Mínimo: 90 MM. Largura Mínima: 40 MM / 8un

- 1 preço do portal Compras Governamentais praticados pela Administração Pública de licitações homologadas/adjudicadas no dia 25/05/2023, calculado pela fórmula Mediana das Propostas Finais.
- 2 preços de Aquisições e contratações similares de outros entes públicos homologadas/adjudicadas entre os dias 05/12/2022 e 06/02/2023, calculados pela fórmula Mediana das Propostas Finais.

Item 59 - Esponja Limpeza Material: Fibra Sintética. Formato: Retangular. Abrasividade: Alta. Aplicação: Utensílios Domésticos. Características Adicionais: Dupla Face

- 1 preço do portal Compras Governamentais praticados pela Administração Pública de licitações homologadas/adjudicadas no dia 11/05/2023, calculado pela fórmula Mediana das Propostas Finais.
- 2 preços de Aquisições e contratações similares de outros entes públicos homologadas/adjudicadas entre os dias 24/02/2023 e 08/03/2023, calculados pela fórmula Mediana das Propostas Finais.

Item 60 - Espregador Legume Material: Aço Inoxidável. Tipo: Manual. Aplicação: Alho

- 1 preço do portal Compras Governamentais praticados pela Administração Pública de licitações homologadas/adjudicadas no dia 16/02/2023, calculado pela fórmula Mediana das Propostas Finais.

Item 61 - Espregador Legume Material: Alumínio. Tipo: Manual. Capacidade: Aproximadamente 400 Gramas. Aplicação: Batata. Características Adicionais: Corpo E Estrutura Reforçada

- 1 preço do portal Compras Governamentais praticados pela Administração Pública de licitações homologadas/adjudicadas no dia 04/01/2023, calculado pela fórmula Mediana das Propostas Finais.
- 1 preço de Aquisições e contratações similares de outros entes públicos homologadas/adjudicadas no dia 10/03/2023, calculado pela fórmula Mediana das Propostas Finais.

Item 62 - Espumadeira Material Corpo: Aço Inoxidável. Material Cabo: Aço Inoxidável. Tamanho: 30 Cm

- 1 preço do portal Compras Governamentais praticados pela Administração Pública de licitações homologadas/adjudicadas no dia



Item 63 - Faca Material Lâmina: Aço Inoxidável. Material Cabo: Polipropileno. Comprimento Lâmina: 8 POL. Largura Lâmina: 8 CM. Aplicação: Cortar Carne

- 1 preço do portal Compras Governamentais praticados pela Administração Pública de licitações homologadas/adjudicadas no dia 20/03/2023, calculado pela fórmula Mediana das Propostas Finais.

Item 64 - Faca Material Lâmina: Aço Inoxidável. Material Cabo: Polipropileno. Tamanho: 30 CM. Aplicação: Cortar Pão. Tipo: Serrilhada. Espessura: 2,25 MM

- 1 preço do portal Compras Governamentais praticados pela Administração Pública de licitações homologadas/adjudicadas no dia 15/03/2023, calculado pela fórmula Mediana das Propostas Finais.

Item 65 - Faca Mesa Material Lâmina: Aço Inoxidável. Material Cabo: Polipropileno. Cor Cabo: Preta

- 1 preço do portal Compras Governamentais praticados pela Administração Pública de licitações homologadas/adjudicadas no dia 27/02/2023, calculado pela fórmula Mediana das Propostas Finais.

Item 66 - Flanela Material: Algodão. Comprimento: 60 CM. Largura: 36 CM. Cor: Amarela

- 1 preço do portal Compras Governamentais praticados pela Administração Pública de licitações homologadas/adjudicadas no dia 11/01/2023, calculado pela fórmula Mediana das Propostas Finais.

Item 67 - Forma Material: Alumínio. Tamanho: Nº 22. Formato: Redonda. Altura: 9 CM. Aplicação: Pudim. Diâmetro: 22 CM. Características Adicionais: Com Tampa E Furo Central

- 1 preço do portal Compras Governamentais praticados pela Administração Pública de licitações homologadas/adjudicadas no dia 29/05/2023, calculado pela fórmula Mediana das Propostas Finais.

Item 68 - Fósforo Material Corpo: Madeira. Cor Cabeça: Vermelha. Tipo: Longo

- 1 preço do portal Compras Governamentais praticados pela Administração Pública de licitações homologadas/adjudicadas no dia 10/05/2023, calculado pela fórmula Mediana das Propostas Finais.
- 2 preços de Aquisições e contratações similares de outros entes públicos homologadas/adjudicadas entre os dias 23/03/2023 e 04/04/2023, calculados pela fórmula Mediana das Propostas Finais.

Item 69 - Fralda Descartável Tipo Formato: Anatômico. Tamanho: Extra Grande. Peso Usuário: Acima De 16 KG. Características Adicionais: Flocos De Gel, Abas Antivazamento, Faixa Ajustável. Tipo Adesivo Fixação: Fitas Adesivas Multiajustáveis. Tipo Uso: Diurno

- 1 preço de Aquisições e contratações similares de outros entes públicos homologadas/adjudicadas no dia 19/04/2023, calculado pela fórmula Mediana das Propostas Finais.

Item 70 - Fralda Descartável Tipo Formato: Anatômico. Tamanho: Grande. Peso Usuário: Até 15 KG. Características Adicionais: Flocos De Gel, Abas Antivazamento, Faixa Ajustável. Tipo Adesivo Fixação: Fitas Adesivas Multiajustáveis. Tipo Uso: Diurno

- 1 preço do portal Compras Governamentais praticados pela Administração Pública de licitações homologadas/adjudicadas no dia 30/01/2023, calculado pela fórmula Mediana das Propostas Finais.

Item 71 - Fralda Descartável Tipo: Hipoalergênico. Tipo Formato: Anatômico. Tamanho: Pequeno. Peso Usuário: Até 5 KG. Flocos De Gel, Abas Antivazamento, Faixa Ajustável. Tipo Adesivo Fixação: Fitas Adesivas Multiajustáveis. Tipo Usuário: Infantil.

- 1 preço do portal Compras Governamentais praticados pela Administração Pública de licitações homologadas/adjudicadas no dia 14/02/2023, calculado pela fórmula Mediana das Propostas Finais.
- 1 preço de Aquisições e contratações similares de outros entes públicos homologadas/adjudicadas no dia 20/04/2023, calculado pela fórmula Mediana das Propostas Finais.

Item 72 - Fralda Descartável Tipo Formato: Anatômico. Tamanho: Médio. Peso Usuário: Até 10 KG. Características Adicionais: Flocos De Gel, Abas Antivazamento, Faixa Ajustável. Tipo Adesivo Fixação: Fitas Adesivas Multiajustáveis, Tipo Usuário: Infantil.

- 1 preço do portal Compras Governamentais praticados pela Administração Pública de licitações homologadas/adjudicadas no dia 06/04/2023, calculado pela fórmula Mediana das Propostas Finais.
- 1 preço de Aquisições e contratações similares de outros entes públicos homologadas/adjudicadas no dia 29/12/2022, calculado pela fórmula Mediana das Propostas Finais.

Item 73 - Fralda Descartável Tipo Formato: Anatômico. Tamanho: Médio. Peso Usuário: De 40 A 70 KG. Características Adicionais: Flocos De Gel, Abas Antivazamento, Faixa Ajustável. Tipo Adesivo Fixação: Fitas Adesivas Multiajustáveis. Tipo Usuário: Adulto

- 1 preço de Aquisições e contratações similares de outros entes públicos homologadas/adjudicadas no dia 12/12/2022, calculado pela fórmula Mediana das Propostas Finais

Item 74 - Fralda Reutilizável Material: 100% Algodão. Tamanho: Aproximado 70 X 80 Cm. Cor: Branca. Características Adicionais: Gramatura 75 G/M²

- 1 preço do portal Compras Governamentais praticados pela Administração Pública de licitações homologadas/adjudicadas no dia 17/01/2023, calculado pela fórmula Mediana das Propostas Finais.

Item 75 - Garfo Mesa Material Corpo: Aço Inoxidável. Material Cabo: Polipropileno. Cor Cabo: Preta

- 1 preço do portal Compras Governamentais praticados pela Administração Pública de licitações homologadas/adjudicadas no dia 02/03/2023, calculado pela fórmula Mediana das Propostas Finais.
- 1 preço de Aquisições e contratações similares de outros entes públicos homologadas/adjudicadas no dia 28/03/2023, calculado pela fórmula Mediana das Propostas Finais
- 1 preço de Notas Fiscais (pesquisa publicada em mídia especializada), coletado no dia 08/06/2023 16:12:16

Item 76 - Garrafa Térmica Material: Aço Inoxidável. Capacidade: 3 L. Características Adicionais: Alça, Sistema Pressão (Serve-Jato) E Corta Cotas

- 1 preço do portal Compras Governamentais praticados pela Administração Pública de licitações homologadas/adjudicadas no dia 09/02/2023, calculado pela fórmula Mediana das Propostas Finais

Item 77 - Garrafa Térmica Material: Aço Inoxidável. Capacidade: 1,90 L. Características Adicionais: Com Pressão, Ampola Inquebrável

- 1 preço de Aquisições e contratações similares de outros entes públicos homologadas/adjudicadas no dia 02/03/2023, calculado pela fórmula Mediana das Propostas Finais

Item 78 - Garrafa Térmica Material: Plástico. Capacidade: 5 L. Características Adicionais: Sem Torneira Com Tampa Rosqueável

- 3 preços de Aquisições e contratações similares de outros entes públicos homologadas/adjudicadas entre os dias 27/12/2022 e 15/02/2023, calculados pela fórmula Mediana das Propostas Finais.

Item 79 - Guardanapo De Papel Largura: 33,50 CM. Comprimento: 33,50 CM. Cor: Branca. Tipo Folhas: Dupla. Características Adicionais: Extra Macio

- 1 preço do portal Compras Governamentais praticados pela Administração Pública de licitações homologadas/adjudicadas no dia 23/05/2023, calculado pela fórmula Mediana das Propostas Finais
- 2 preços de Aquisições e contratações similares de outros entes públicos homologadas/adjudicadas entre os dias 24/02/2023 e 03/05/2023, calculados pela fórmula Mediana das Propostas Finais

Item 80 - Inseticida Tipo: Tipo Piretróide. Apresentação: Impregnado Em Rede De Material Sintético. Aplicação: P/ Cama, Cônico. Dimensões Mínimo De 10 M X 0,50 M X 2 M. Componentes: C/ Suporte Metálico

- 1 preço do portal Compras Governamentais praticados pela Administração Pública de licitações homologadas/adjudicadas no dia 23/05/2023, calculado pela fórmula Mediana das Propostas Finais.
- 2 preços de Aquisições e contratações similares de outros entes públicos homologadas/adjudicadas entre os dias 27/01/2023 e 16/02/2023, calculados pela fórmula Mediana das Propostas Finais.

Item 81 - Isqueiro Portatil Tamanho Padrão: Grande. Comprimento: 8 CM. Cor: Variada

- 1 preço do portal Compras Governamentais praticados pela Administração Pública de licitações homologadas/adjudicadas no dia 03/05/2023, calculado pela fórmula Mediana das Propostas Finais.



- 2 preços de Aquisições e contratações similares de outros entes públicos homologadas/adjudicadas entre os dias 27/03/2023 e 11/04/2023, calculados pela fórmula Mediana das Propostas Finais

621

Item 82 - Jarra Material: Vidro. Capacidade: 02 L

- 1 preço do portal Compras Governamentais praticados pela Administração Pública de licitações homologadas/adjudicadas no dia 27/03/2023, calculado pela fórmula Mediana das Propostas Finais.
- 2 preços de Aquisições e contratações similares de outros entes públicos homologadas/adjudicadas entre os dias 27/03/2023 e 05/04/2023, calculados pela fórmula Mediana das Propostas Finais.

Item 83 - Jarra Material: Polipropileno. Capacidade: 3 L. Modelo: Com Tampa E Graduada. Altura: 26 CM. Diâmetro Inferior: 14 CM

- 3 preços de Aquisições e contratações similares de outros entes públicos homologadas/adjudicadas entre os dias 17/02/2023 e 14/04/2023, calculados pela fórmula Mediana das Propostas Finais.

Item 84 - Jarra Material: Polipropileno. Capacidade: 5 L. Modelo: Com Tampa E Graduada. Altura: 27 CM. Diâmetro Inferior: 19 CM

- 1 preço de Aquisições e contratações similares de outros entes públicos homologadas/adjudicadas no dia 13/03/2023, calculado pela fórmula Mediana das Propostas Finais.

Item 85 - Leiteira Material: Alumínio. Capacidade: 2 L. Características Adicionais: Com Tampa. Material Cabo: Madeira

- 3 preços de Aquisições e contratações similares de outros entes públicos homologadas/adjudicadas entre os dias 15/12/2022 e 14/04/2023, calculados pela fórmula Mediana das Propostas Finais.

Item 86 - Lenço Umedecido Material: Não Tecido. Dimensões: Cerca De 10 X 20 CM. Componentes: C/ Emoliente, Isento De Álcool. Característica Adicional: Hipoalergênico. Tipo Uso: Descartável. Uso: Infantil

- 1 preço do portal Compras Governamentais praticados pela Administração Pública de licitações homologadas/adjudicadas no dia 25/05/2023, calculado pela fórmula Mediana das Propostas Finais.

Item 87 - Limpa-Vidro Aspecto Físico: Líquido. Composição: Alquil Benzeno Sulfonato E Água

- 1 preço do portal Compras Governamentais praticados pela Administração Pública de licitações homologadas/adjudicadas no dia 25/05/2023, calculado pela fórmula Mediana das Propostas Finais.
- 2 preços de Aquisições e contratações similares de outros entes públicos homologadas/adjudicadas entre os dias 24/01/2023 e 02/03/2023, calculados pela fórmula Mediana das Propostas Finais.

Item 88 - Lixeira Material: Polipropileno. Capacidade: 15 L. Tipo: Quadrada. Cor: Cinza. Características Adicionais: Com Tampa E Pedal. Característica Adicional: Coleta Seletiva De Lixo. Impressão: Com Símbolo

- 1 preço do portal Compras Governamentais praticados pela Administração Pública de licitações homologadas/adjudicadas no dia 28/02/2023, calculado pela fórmula Mediana das Propostas Finais.
- 2 preços de Aquisições e contratações similares de outros entes públicos homologadas/adjudicadas entre os dias 16/01/2023 e 16/02/2023, calculados pela fórmula Mediana das Propostas Finais.

Item 89 - Lixeira Material: Polipropileno. Capacidade: 100 L. Tipo: Redonda. Características Adicionais: Com Tampa E Duas Alças

- 1 preço do portal Compras Governamentais praticados pela Administração Pública de licitações homologadas/adjudicadas no dia 01/02/2023, calculado pela fórmula Mediana das Propostas Finais.
- 2 preços de Aquisições e contratações similares de outros entes públicos homologadas/adjudicadas entre os dias 26/01/2023 e 07/03/2023, calculados pela fórmula Mediana das Propostas Finais.

Item 90 - Lixeira Material: Plástico Resistente. Capacidade: 50 L. Características Adicionais: Com Tampa E Pedal

- 3 preços de Aquisições e contratações similares de outros entes públicos homologadas/adjudicadas entre os dias 02/01/2023 e 17/04/2023, calculados pela fórmula Mediana das Propostas Finais.

Item 91 - Luva Borracha Material: Látex Natural. Tamanho: Sob Medida. Cor: Amarela. Características Adicionais: Aveludada Internamente, Antiderrapante E Bordas Aj



- 1 preço do portal Compras Governamentais praticados pela Administração Pública de licitações homologadas/adjudicadas no dia 23/05/2023, calculado pela fórmula Mediana das Propostas Finais.
- 2 preços de Aquisições e contratações similares de outros entes públicos homologadas/adjudicadas entre os dias 14/02/2023 e 27/02/2023, calculados pela fórmula Mediana das Propostas Finais.

Item 92 - Luva Segurança Material: Vaqueta Curtida Ao Cromo. Tamanho: Variado. Aplicação: Equipamento De Proteção Individual (E.P.I.). Características Adicionais: Duplo Reforço Com Punho Feito Em Raspa. Espessura: 0,60 A 0,70 MM

- 1 preço do portal Compras Governamentais praticados pela Administração Pública de licitações homologadas/adjudicadas no dia 13/02/2023, calculado pela fórmula Mediana das Propostas Finais.
- 2 preços de Aquisições e contratações similares de outros entes públicos homologadas/adjudicadas entre os dias 27/12/2022 e 28/03/2023, calculados pela fórmula Mediana das Propostas Finais.

Item 93 - Luva Segurança Material: Pvc. Tamanho: G. Aplicação: Câmaras Frias E Baixa Temperatura. Características Adicionais: 100% Algodão/Sem Costura. Comprimento: 30 CM. Forma: Anatômica. Modelo: Cano Médio. Cor: Azul. Tipo: Antiderrapante/Resistente Até -35°C

- 1 preço do portal Compras Governamentais praticados pela Administração Pública de licitações homologadas/adjudicadas no dia 06/02/2023, calculado pela fórmula Mediana das Propostas Finais.

Item 94 - Mamadeira Material: Polipropileno. Capacidade: 240 ML. Cor: Incolor. Características Adicionais: Anel Retentor, Tampa Vedação E Capuz

- 1 preço do portal Compras Governamentais praticados pela Administração Pública de licitações homologadas/adjudicadas no dia 06/03/2023, calculado pela fórmula Mediana das Propostas Finais.
- 1 preço de Aquisições e contratações similares de outros entes públicos homologadas/adjudicadas no dia 23/03/2023, calculado pela fórmula Mediana das Propostas Finais.
- 1 preço de Notas Fiscais (pesquisa publicada em mídia especializada), coletado no dia 03/06/2023 11:31:43

Item 95 - Mamadeira Material: Polipropileno. Capacidade: 150 ML. Cor: Incolor. Material Bico: Silicone. Temperatura Esterilização: Até 121 GRA. Tipo: Cristal. Formato Bico: Ortodôntico

- 1 preço do portal Compras Governamentais praticados pela Administração Pública de licitações homologadas/adjudicadas no dia 31/01/2023, calculado pela fórmula Mediana das Propostas Finais.

Item 96 - Mangueira Jardim Material: Pvc E Poliéster Trançado. Diâmetro: 1/2 POL Pressão Máxima: 12 BAR. Comprimento: 50 M. Cor: Cristal. Características Adicionais: Três Camadas Intermediária De Pvc Transparente

- 1 preço do portal Compras Governamentais praticados pela Administração Pública de licitações homologadas/adjudicadas no dia 17/04/2023, calculado pela fórmula Mediana das Propostas Finais.
- 1 preço de Aquisições e contratações similares de outros entes públicos homologadas/adjudicadas no dia 04/04/2023, calculado pela fórmula Mediana das Propostas Finais.

Item 97 - Pá Coletora Lixo Material Coletor: Plástico. Material Cabo: Madeira. Comprimento Cabo: 100 CM. Comprimento: 25 CM. Largura: 24 CM. Altura: 8 CM. Aplicação: Limpeza

- 1 preço do portal Compras Governamentais praticados pela Administração Pública de licitações homologadas/adjudicadas no dia 19/05/2023, calculado pela fórmula Mediana das Propostas Finais.
- 2 preços de Aquisições e contratações similares de outros entes públicos homologadas/adjudicadas entre os dias 03/03/2023 e 03/05/2023, calculados pela fórmula Mediana das Propostas Finais.

Item 98 - Panela Material: Aço Inoxidável. Capacidade: 2,9 L. Características Adicionais: Tampa E Cabo Em Aço Inoxidável. Diâmetro: 20 CM

- 1 preço do portal Compras Governamentais praticados pela Administração Pública de licitações homologadas/adjudicadas no dia 21/12/2022, calculado pela fórmula Mediana das Propostas Finais.

Item 99 - Panela Material: Alumínio. Capacidade: 4 L. Material Cabo: Polipropileno. Características Adicionais: Revestida Em Teflon

- 1 preço do portal Compras Governamentais praticados pela Administração Pública de licitações homologadas/adjudicadas no dia 10/04/2023, calculado pela fórmula Mediana das Propostas Finais.

Item 100 - Panela Material: Alumínio. Capacidade: 5 L. Características Adicionais: Com Tampa



- 1 preço do portal Compras Governamentais praticados pela Administração Pública de licitações homologadas/adjudicadas no dia 21/12/2022, calculado pela fórmula Mediana das Propostas Finais

Item 101 - Painel Pressão Material: Alumínio. Capacidade: 4,50 L. Material Cabo: Baquelite. Sistema Segurança: Válvulas Funcionam./Segurança E Borracha Segurança

- 1 preço do portal Compras Governamentais praticados pela Administração Pública de licitações homologadas/adjudicadas no dia 09/03/2023, calculado pela fórmula Mediana das Propostas Finais.
- 2 preços de Aquisições e contratações similares de outros entes públicos homologadas/adjudicadas entre os dias 10/03/2023 e 14/04/2023, calculados pela fórmula Mediana das Propostas Finais.

Item 102 - Painel Pressão Material: Alumínio Polido. Capacidade: 7 L. Sistema Segurança: Válvula Segurança. Características Adicionais: Tampa Com Sistema De Fechamento Externo

- 1 preço do portal Compras Governamentais praticados pela Administração Pública de licitações homologadas/adjudicadas no dia 25/05/2023, calculado pela fórmula Mediana das Propostas Finais.
- 2 preços de Aquisições e contratações similares de outros entes públicos homologadas/adjudicadas entre os dias 17/01/2023 e 02/03/2023, calculados pela fórmula Mediana das Propostas Finais.

Item 103 - Painel Pressão Material: Aço Inoxidável. Capacidade: 20 L. Material Cabo: Baquelite. Sistema Segurança: Válvulas Funcionam. Segurança E Borracha Segurança. Características Adicionais: Revestimento Antiaderente

- 1 preço do portal Compras Governamentais praticados pela Administração Pública de licitações homologadas/adjudicadas no dia 27/04/2023, calculado pela fórmula Mediana das Propostas Finais.
- 2 preços de Aquisições e contratações similares de outros entes públicos homologadas/adjudicadas entre os dias 27/02/2023 e 05/04/2023, calculados pela fórmula Mediana das Propostas Finais.

Item 104 - Pano Limpeza Material: 100% Algodão. Comprimento: 70 CM. Largura: 58 CM. Características Adicionais: Alvejado. Cor: Branca. Tipo: Saco

- 1 preço do portal Compras Governamentais praticados pela Administração Pública de licitações homologadas/adjudicadas no dia 30/05/2023, calculado pela fórmula Mediana das Propostas Finais.
- 1 preço de Aquisições e contratações similares de outros entes públicos homologadas/adjudicadas no dia 22/03/2023, calculado pela fórmula Mediana das Propostas Finais.

Item 105 - Pano Limpeza Material: Microfibras. Comprimento: 160 CM. Largura: 60 CM. Características Adicionais: Não Abrasivos. Tipo: Toalha

- 1 preço do portal Compras Governamentais praticados pela Administração Pública de licitações homologadas/adjudicadas no dia 09/05/2023, calculado pela fórmula Mediana das Propostas Finais.

Item 106 - Pano Prato Material: Algodão. Comprimento: 64 CM. Largura: 44 CM. Cor: Diversas (Estampado). Características Adicionais: Felpudo E Atoalhado

- 1 preço do portal Compras Governamentais praticados pela Administração Pública de licitações homologadas/adjudicadas no dia 19/04/2023, calculado pela fórmula Mediana das Propostas Finais.
- 1 preço de Aquisições e contratações similares de outros entes públicos homologadas/adjudicadas no dia 06/03/2023, calculado pela fórmula Mediana das Propostas Finais.

Item 107 - Pano Prato Material: Algodão Alvejado. Comprimento: 71 CM. Largura: 48 CM. Cor: Branca. Características Adicionais: Absorvente/Lavável E Durável

- 1 preço do portal Compras Governamentais praticados pela Administração Pública de licitações homologadas/adjudicadas no dia 15/05/2023, calculado pela fórmula Mediana das Propostas Finais.
- 2 preços de Aquisições e contratações similares de outros entes públicos homologadas/adjudicadas entre os dias 04/04/2023 e 11/04/2023, calculados pela fórmula Mediana das Propostas Finais.

Item 108 - Papel Alumínio Material: Alumínio. Comprimento: 4 M. Largura: 30 CM. Apresentação: Rolo. Aplicação: Uso Doméstico

- 1 preço do portal Compras Governamentais praticados pela Administração Pública de licitações homologadas/adjudicadas no dia 13/02/2023, calculado pela fórmula Mediana das Propostas Finais.
- 2 preços de Aquisições e contratações similares de outros entes públicos homologadas/adjudicadas entre os dias 19/12/2022 e 31/03/2023,



Item 109 - Papel Filme Material: Pvc - Cloreto De Polivinila. Comprimento: 100 M. Largura: 25 CM

- 1 preço do portal Compras Governamentais praticados pela Administração Pública de licitações homologadas/adjudicadas no dia 11/05/2023, calculado pela fórmula Mediana das Propostas Finais.

Item 110 - Papel Higiênico Material: Celulose Virgem. Comprimento: 30 M. Largura: 10 CM. Tipo: Picotado. Quantidade Folhas: Dupla. Cor: Branca. Características Adicionais: Extra Macio E Sem Perfume

- 1 preço do portal Compras Governamentais praticados pela Administração Pública de licitações homologadas/adjudicadas no dia 31/03/2023, calculado pela fórmula Mediana das Propostas Finais.

- 1 preço de Aquisições e contratações similares de outros entes públicos homologadas/adjudicadas no dia 04/04/2023, calculado pela fórmula Mediana das Propostas Finais.

Item 111 - Papel Higiênico Material: Celulose Virgem. Comprimento: 300 M. Largura: 10 CM. Quantidade Folhas: Dupla. Cor: Branca. Características Adicionais: Extramacio, Não Picotado

- 1 preço do portal Compras Governamentais praticados pela Administração Pública de licitações homologadas/adjudicadas no dia 21/03/2023, calculado pela fórmula Mediana das Propostas Finais.

- 1 preço de Aquisições e contratações similares de outros entes públicos homologadas/adjudicadas no dia 03/03/2023, calculado pela fórmula Mediana das Propostas Finais.

Item 112 - Peneira Material: Aço. Material Borda: Madeira. Formato: Redondo. Tipo Malha: Fina. Diâmetro: 40 CM. Aplicação: Fubá, Doces, Geléias

- 1 preço do portal Compras Governamentais praticados pela Administração Pública de licitações homologadas/adjudicadas no dia 15/12/2022, calculado pela fórmula Mediana das Propostas Finais.

- 1 preço de Aquisições e contratações similares de outros entes públicos homologadas/adjudicadas no dia 19/12/2022, calculado pela fórmula Mediana das Propostas Finais.

Item 113 - Peneira Cozinha Material: Plástico. Diâmetro: 17 CM. Características Adicionais: Coador Em Nylon

- 1 preço do portal Compras Governamentais praticados pela Administração Pública de licitações homologadas/adjudicadas no dia 30/01/2023, calculado pela fórmula Mediana das Propostas Finais.

- 1 preço de Aquisições e contratações similares de outros entes públicos homologadas/adjudicadas no dia 07/03/2023, calculado pela fórmula Mediana das Propostas Finais.

Item 114 - Pilha Recarregável Tamanho Pilha: Pequena. Modelo: AA. Aplicação: Equipamentos Eletrônicos. Sistema Eletroquímico: Níquel Metal Hidreto (Ni-Mh). Capacidade Nominal: 2000 MAH. Tensão Nominal: 1,2 V

- 1 preço do portal Compras Governamentais praticados pela Administração Pública de licitações homologadas/adjudicadas no dia 25/05/2023, calculado pela fórmula Mediana das Propostas Finais.

Item 115 - Pilha Recarregável Tamanho Pilha: Palito. Modelo: Aaa. Aplicação: Equipamentos Eletrônicos. Sistema Eletroquímico: Níquel Metal Hidreto (Ni-Mh). Capacidade Nominal: 800 MAH. Tensão Nominal: 1,2 V

- 1 preço do portal Compras Governamentais praticados pela Administração Pública de licitações homologadas/adjudicadas no dia 25/05/2023, calculado pela fórmula Mediana das Propostas Finais.

Item 116 - Pilha Recarregável Tamanho Pilha: Média. Modelo: C. Sistema Eletroquímico: Níquel Metal Hidreto (Ni-Mh). Tensão Nominal: 1,2 V

- 1 preço do portal Compras Governamentais praticados pela Administração Pública de licitações homologadas/adjudicadas no dia 25/05/2023, calculado pela fórmula Mediana das Propostas Finais.

Item 117 - Porta Guarda-Chuvas Material: Aço Inoxidável. Altura: 50 CM. Diâmetro: 21 CM. Capacidade: 10 UM. Cor: Prata

- 1 preço do portal Compras Governamentais praticados pela Administração Pública de licitações homologadas/adjudicadas no dia 16/02/2023, calculado pela fórmula Mediana das Propostas Finais.



Item 118 - Pote Material: Plástico. Capacidade: 2 L. Características Adicionais: Tampa Hermética Com Travas

- 1 preço do portal Compras Governamentais praticados pela Administração Pública de licitações homologadas/adjudicadas no dia 15/05/2023, calculado pela fórmula Mediana das Propostas Finais.

Item 119 - Pote Material: Polietileno. Capacidade: 500 ML. Características Adicionais: Com Tampa Rosqueável

- 1 preço do portal Compras Governamentais praticados pela Administração Pública de licitações homologadas/adjudicadas no dia 13/03/2023, calculado pela fórmula Mediana das Propostas Finais.

Item 120 - Pote Material: Polietileno. Capacidade: 1 L. Características Adicionais: Com Tampa Rosqueável

- 1 preço do portal Compras Governamentais praticados pela Administração Pública de licitações homologadas/adjudicadas no dia 20/01/2023, calculado pela fórmula Mediana das Propostas Finais.

Item 121 - Prancha Alimentos Material: Polietileno. Comprimento: 50 CM. Largura: 50 CM. Espessura: 15 MM. Cor: Branca

- 1 preço do portal Compras Governamentais praticados pela Administração Pública de licitações homologadas/adjudicadas no dia 16/02/2023, calculado pela fórmula Mediana das Propostas Finais.
- 1 preço de Aquisições e contratações similares de outros entes públicos homologadas/adjudicadas no dia 21/03/2023, calculado pela fórmula Mediana das Propostas Finais.

Item 122 - Prato Material: Louça. Aplicação: Refeição. Tamanho: Não Aplicável. Características Adicionais: Fundo

- 1 preço do portal Compras Governamentais praticados pela Administração Pública de licitações homologadas/adjudicadas no dia 24/03/2023, calculado pela fórmula Mediana das Propostas Finais.
- 2 preços de Aquisições e contratações similares de outros entes públicos homologadas/adjudicadas entre os dias 24/03/2023 e 05/04/2023, calculados pela fórmula Mediana das Propostas Finais.

Item 123 - Prato Material: Plástico. Aplicação: Refeição. Características Adicionais: Descartável. Diâmetro: 21 CM. Cor: Branca

- 1 preço do portal Compras Governamentais praticados pela Administração Pública de licitações homologadas/adjudicadas no dia 04/05/2023, calculado pela fórmula Mediana das Propostas Finais.
- 1 preço de Aquisições e contratações similares de outros entes públicos homologadas/adjudicadas no dia 22/02/2023, calculado pela fórmula Mediana das Propostas Finais.

Item 124 - Prato Material: Vidro. Aplicação: Jantar. Diâmetro: 26 CM. Cor: Incolor. Formato: Redondo. Transmitância: Transparente

- 1 preço do portal Compras Governamentais praticados pela Administração Pública de licitações homologadas/adjudicadas no dia 02/03/2023, calculado pela fórmula Mediana das Propostas Finais.
- 1 preço de Aquisições e contratações similares de outros entes públicos homologadas/adjudicadas no dia 10/03/2023, calculado pela fórmula Mediana das Propostas Finais.

Item 125 - Pregador De Roupa Material: Madeira. Modelo: Modelo Em "I". Características Adicionais: Com Mola

- 1 preço do portal Compras Governamentais praticados pela Administração Pública de licitações homologadas/adjudicadas no dia 07/02/2023, calculado pela fórmula Mediana das Propostas Finais.

Item 126 - Protetor Solar Tipo Proteção: Uva/Uvb. Fator Proteção: Fator 50. Forma Farmacêutica: Loção Cremosa. Adicional: Isento De Óleo

- 1 preço do portal Compras Governamentais praticados pela Administração Pública de licitações homologadas/adjudicadas no dia 08/05/2023, calculado pela fórmula Mediana das Propostas Finais.
- 2 preços de Aquisições e contratações similares de outros entes públicos homologadas/adjudicadas entre os dias 20/03/2023 e 05/04/2023, calculados pela fórmula Mediana das Propostas Finais.

Item 127 - Repelente Princípio Ativo: À Base De Icaridina. Concentração: Até 25%. Característica Adicional: Isento De Óleo. Forma Farmacêutica: Loção

- 1 preço do portal Compras Governamentais praticados pela Administração Pública de licitações homologadas/adjudicadas no dia 18/05/2023, calculado pela fórmula Mediana das Propostas Finais.
- 2 preços de Aquisições e contratações similares de outros entes públicos homologadas/adjudicadas entre os dias 09/02/2023 e 03/04/2023.



Item 128 - Rodo Material Cabo: Madeira Plástica. Material Suporte: Madeira. Comprimento Suporte: 40 CM. Cor: Suporte E Cabo Natural. Quantidade Borrachas: 2 UM. Características Adicionais: Cabo Aproximadamente 1,20 M, Com Rosca

- 1 preço do portal Compras Governamentais praticados pela Administração Pública de licitações homologadas/adjudicadas no dia 23/05/2023, calculado pela fórmula Mediana das Propostas Finais.
- 2 preços de Aquisições e contratações similares de outros entes públicos homologadas/adjudicadas entre os dias 29/03/2023 e 04/04/2023, calculados pela fórmula Mediana das Propostas Finais.

Item 129 - Rodo Material Cabo: Madeira. Material Suporte: Aço Galvanizado. Comprimento Suporte: 80 CM. Quantidade Borrachas: 2 UN

- Nenhum preço selecionado.

Item 130 - Rodo Material Cabo: Madeira. Material Suporte: Madeira. Comprimento Suporte: 30 CM. Características Adicionais: Com Espuma Na Base

- 1 preço do portal Compras Governamentais praticados pela Administração Pública de licitações homologadas/adjudicadas no dia 23/05/2023, calculado pela fórmula Mediana das Propostas Finais.
- 2 preços de Aquisições e contratações similares de outros entes públicos homologadas/adjudicadas entre os dias 24/01/2023 e 23/03/2023, calculados pela fórmula Mediana das Propostas Finais.

Item 131 - Sabão Barra Tipo: Coco Natural. Peso: 200 G. Formato: Retangular. Cor: Branca

- 1 preço do portal Compras Governamentais praticados pela Administração Pública de licitações homologadas/adjudicadas no dia 26/01/2023, calculado pela fórmula Mediana das Propostas Finais.

Item 132 - Sabão Barra Composição Básica: Sal Inorgânico, Água, Coadjuvante, Emoliente E Pig. Tipo: Neutro. Características Adicionais: Sem Perfume

- 1 preço do portal Compras Governamentais praticados pela Administração Pública de licitações homologadas/adjudicadas no dia 13/01/2023, calculado pela fórmula Mediana das Propostas Finais.
- 3 preços de Aquisições e contratações similares de outros entes públicos homologadas/adjudicadas entre os dias 17/02/2023 e 11/04/2023, calculados pela fórmula Mediana das Propostas Finais.

Item 133 - Sabão Pó Aspecto Físico: Pó. Composição: Ácidos Graxos Vegetais, Alcalis, Sulfato, Carbona. Características Adicionais: Amarelo, Utilizado Em Limpeza Em Geral

- 1 preço do portal Compras Governamentais praticados pela Administração Pública de licitações homologadas/adjudicadas no dia 23/03/2023, calculado pela fórmula Mediana das Propostas Finais.
- 2 preços de Aquisições e contratações similares de outros entes públicos homologadas/adjudicadas entre os dias 03/02/2023 e 23/03/2023, calculados pela fórmula Mediana das Propostas Finais.

Item 134 - Sabonete Aspecto Físico: Sólido. Peso: 80 G. Tipo: Com Perfume. Formato: Ovalado. Características Adicionais: Com Creme Hidratante E Glicerinado

- 1 preço do portal Compras Governamentais praticados pela Administração Pública de licitações homologadas/adjudicadas no dia 14/02/2023, calculado pela fórmula Mediana das Propostas Finais.
- 1 preço de Aquisições e contratações similares de outros entes públicos homologadas/adjudicadas no dia 29/12/2022, calculado pela fórmula Mediana das Propostas Finais.

Item 135 - Sabonete Aspecto Físico: Sólido. Peso: 90 G. Formato: Ovalado. Cor: Branca. Características Adicionais: Com Óleo De Amêndoas E Hidrantes

- 1 preço do portal Compras Governamentais praticados pela Administração Pública de licitações homologadas/adjudicadas no dia 08/02/2023, calculado pela fórmula Mediana das Propostas Finais.

Item 136 - Sabonete Líquido Aspecto Físico: Cremoso. Aplicação: Saboneteira Para Sabonete Líquido. Características Adicionais: Refil 800 ML Para Dispenser. Aroma: Erva-Doce

- 1 preço do portal Compras Governamentais praticados pela Administração Pública de licitações homologadas/adjudicadas no dia



17/05/2023, calculado pela fórmula Mediana das Propostas Finais.

- 1 preço de Aquisições e contratações similares de outros entes públicos homologadas/adjudicadas no dia 06/02/2023, calculado pela fórmula Mediana das Propostas Finais.

627

Item 137 - Sabonete Líquido Aspecto Físico: Líquido Viscoso Cremoso. Odor: Erva Doce. Acidez: Neutro PH. Características Adicionais: Viscosidade Mínima 600 Cps

- 1 preço do portal Compras Governamentais praticados pela Administração Pública de licitações homologadas/adjudicadas no dia 24/04/2023, calculado pela fórmula Mediana das Propostas Finais.

- 2 preços de Aquisições e contratações similares de outros entes públicos homologadas/adjudicadas entre os dias 17/03/2023 e 23/03/2023, calculados pela fórmula Mediana das Propostas Finais.

Item 138 - Saco Plástico Lixo Capacidade: 100 L. Cor: Preta. Largura: 75 CM. Altura: 105 CM. Características Adicionais: Com Solda Contínua Espessura: 8 Micra. Aplicação: Coleta De Lixo

- 1 preço do portal Compras Governamentais praticados pela Administração Pública de licitações homologadas/adjudicadas no dia 11/05/2023, calculado pela fórmula Mediana das Propostas Finais.

- 2 preços de Aquisições e contratações similares de outros entes públicos homologadas/adjudicadas entre os dias 06/03/2023 e 11/04/2023, calculados pela fórmula Mediana das Propostas Finais.

Item 139 - Saco Plástico Lixo Capacidade: 100 L. Cor: Verde. Apresentação: Peça Única. Largura: 75 CM. Altura: 105 CM. Espessura: 8 Micra

- 1 preço do portal Compras Governamentais praticados pela Administração Pública de licitações homologadas/adjudicadas no dia 16/02/2023, calculado pela fórmula Mediana das Propostas Finais.

Item 140 - Saco Plástico Lixo Capacidade: 15 L. Cor: Preta. Apresentação: Rolo. Largura: 25 CM. Altura: 50 CM. Características Adicionais: Leitoso Super Resistente. Espessura: 0,6 Mm

- 1 preço de Aquisições e contratações similares de outros entes públicos homologadas/adjudicadas no dia 01/02/2023, calculado pela fórmula Mediana das Propostas Finais.

Item 141 - Saco Plástico Lixo Capacidade: 30 L. Cor: Preta. Apresentação: Peça Única. Largura: 59 CM. Altura: 62 CM. Aplicação: Coleta De Resíduos De Serviços De Saúde

- 1 preço do portal Compras Governamentais praticados pela Administração Pública de licitações homologadas/adjudicadas no dia 30/01/2023, calculado pela fórmula Mediana das Propostas Finais.

Item 142 - Saladeira Material: Melamina. Aplicação: Refeição. Capacidade: 6000 ML. Largura: 33 CM. Altura: 17 CM. Cor: Branco

- 1 preço do portal Compras Governamentais praticados pela Administração Pública de licitações homologadas/adjudicadas no dia 27/12/2022, calculado pela fórmula Mediana das Propostas Finais.

Item 143 - Solução Limpeza Composição Básica: Tenso Ativos Aniônicos, Tenso Ativos Não-Iônicos. Finalidade: Limpeza Pesada. Aplicação: Fogão, Vidro, Azulejo, Grelha, Madeira, Coifa. Características Adicionais: Agentes Sequestradores E Flotadores, Tripolifosfato

- 1 preço do portal Compras Governamentais praticados pela Administração Pública de licitações homologadas/adjudicadas no dia 13/02/2023, calculado pela fórmula Mediana das Propostas Finais.

Item 144 - Solução Limpeza Multiuso Composição Básica: Álcool, Propileno Glicol, Perfume, Linalool. Aspecto Físico: Líquido. Características Adicionais: Tampa Dosadora De Fluxo

- 1 preço do portal Compras Governamentais praticados pela Administração Pública de licitações homologadas/adjudicadas no dia 09/03/2023, calculado pela fórmula Mediana das Propostas Finais.

- 2 preços de Aquisições e contratações similares de outros entes públicos homologadas/adjudicadas entre os dias 11/04/2023 e 17/04/2023, calculados pela fórmula Mediana das Propostas Finais.

Item 145 - Suporte em inox para copos de água descartável 180 ml para fixação em parede. Capacidade para no mínimo 100 copos; Aproximadamente 45 cm altura X 8cm diâmetro

- 1 preço do portal Compras Governamentais praticados pela Administração Pública de licitações homologadas/adjudicadas no dia 02/03/2023, calculado pela fórmula Mediana das Propostas Finais.



- 1 preço de Aquisições e contratações similares de outros entes públicos homologadas/adjudicadas no dia 03/03/2023, calculado pela fórmula Mediana das Propostas Finais.

628

Item 146 - Suporte Filtro Café Material: Plástico. Modelo: Tradicional. Cor: Marrom. Tamanho Referência: Nº 103

- 1 preço do portal Compras Governamentais praticados pela Administração Pública de licitações homologadas/adjudicadas no dia 23/05/2023, calculado pela fórmula Mediana das Propostas Finais
- 1 preço de Aquisições e contratações similares de outros entes públicos homologadas/adjudicadas no dia 10/03/2023, calculado pela fórmula Mediana das Propostas Finais

Item 147 - Toalha De Papel Material: 100% Celulose Virgem. Comprimento: 200 M. Largura: 20 CM. Cor: Branca. Características Adicionais: Macio E Absorvente

- 1 preço do portal Compras Governamentais praticados pela Administração Pública de licitações homologadas/adjudicadas no dia 28/04/2023, calculado pela fórmula Mediana das Propostas Finais

Item 148 - Toalha De Papel Material: Papel. Comprimento: 50 M. Largura: 25 CM. Cor: Branca. Características Adicionais: Interfolhas/Crechado, 42 G/M2. Aplicação: Cozinha

- 1 preço do portal Compras Governamentais praticados pela Administração Pública de licitações homologadas/adjudicadas no dia 16/12/2022, calculado pela fórmula Mediana das Propostas Finais.
- 2 preços de Aquisições e contratações similares de outros entes públicos homologadas/adjudicadas entre os dias 29/03/2023 e 31/03/2023, calculados pela fórmula Mediana das Propostas Finais.

Item 149 - Toalha De Papel Material: 100% Celulose Virgem. Tipo Folha: 2 Dobras. Comprimento: 20 CM. Largura: 21 CM. Cor: Branca. Características Adicionais: Interfolhada

- 1 preço do portal Compras Governamentais praticados pela Administração Pública de licitações homologadas/adjudicadas no dia 24/05/2023, calculado pela fórmula Mediana das Propostas Finais.
- 2 preços de Aquisições e contratações similares de outros entes públicos homologadas/adjudicadas entre os dias 22/02/2023 e 03/03/2023, calculados pela fórmula Mediana das Propostas Finais.

Item 150 - Touca Tipo: Descartável. Material: Tnt. Cor: Branca. Aplicação: Cozinha Industrial. Características Adicionais: Tamanho Único Com Elástico

- 1 preço do portal Compras Governamentais praticados pela Administração Pública de licitações homologadas/adjudicadas no dia 04/05/2023, calculado pela fórmula Mediana das Propostas Finais
- 2 preços de Aquisições e contratações similares de outros entes públicos homologadas/adjudicadas entre os dias 06/03/2023 e 17/04/2023, calculados pela fórmula Mediana das Propostas Finais.

Item 151 - Utensílio Doméstico Material: Silicone. Tipo: Pincel. Aplicação: Aplicação De Cola. Comprimento: 20 CM. Largura: 3 CM

- 1 preço do portal Compras Governamentais praticados pela Administração Pública de licitações homologadas/adjudicadas no dia 24/04/2023, calculado pela fórmula Mediana das Propostas Finais.
- 1 preço de Aquisições e contratações similares de outros entes públicos homologadas/adjudicadas no dia 17/02/2023, calculado pela fórmula Mediana das Propostas Finais.
- 1 preço de Notas Fiscais (pesquisa publicada em mídia especializada), coletado no dia 06/06/2023 11:06:13

Item 152 - Vassoura Material Cerdas: Palha. Material Cabo: Madeira. Comprimento Cerdas: 60 CM. Características Adicionais: Com Cabo. Tipo Cabo: Comprido. Aplicação: Limpeza Em Geral

- 1 preço do portal Compras Governamentais praticados pela Administração Pública de licitações homologadas/adjudicadas no dia 25/04/2023, calculado pela fórmula Mediana das Propostas Finais.
- 3 preços de Aquisições e contratações similares de outros entes públicos homologadas/adjudicadas entre os dias 07/03/2023 e 11/04/2023, calculados pela fórmula Mediana das Propostas Finais.

Item 153 - Vassoura Material Cerdas: Náilon. Material Cepa: Madeira. Comprimento Cepa: 40 CM. Características Adicionais: Com Cabo Rosqueado. Largura Cepa: 7,5 CM

- 1 preço do portal Compras Governamentais praticados pela Administração Pública de licitações homologadas/adjudicadas no dia 01/04/2023, calculado pela fórmula Mediana das Propostas Finais.
- 2 preços de Aquisições e contratações similares de outros entes públicos homologadas/adjudicadas entre os dias 04/01/2023 e 26/01/2023.



Item 154 - Xampu Tipo: Neutro. Aplicação: Infantil, Cabelos Normais

- 1 preço do portal Compras Governamentais praticados pela Administração Pública de licitações homologadas/adjudicadas no dia 24/05/2023, calculado pela fórmula Mediana das Propostas Finais.
- 2 preços de Aquisições e contratações similares de outros entes públicos homologadas/adjudicadas entre os dias 07/03/2023 e 05/04/2023, calculados pela fórmula Mediana das Propostas Finais.

Item 155 - Xampu Tipo: Neutro. Aplicação: Adulto, Cabelos Normais

- 3 preços de Aquisições e contratações similares de outros entes públicos homologadas/adjudicadas entre os dias 31/01/2023 e 20/04/2023, calculados pela fórmula Mediana das Propostas Finais.

Item 156 - Forma Material: Alumínio , Tamanho: Grande , Formato: Retangular , Largura: 32 CM, Comprimento: 42 CM, Altura: 5 CM, Aplicação: Bolo

- 1 preço do portal Compras Governamentais praticados pela Administração Pública de licitações homologadas/adjudicadas no dia 29/05/2023, calculado pela fórmula Mediana das Propostas Finais.

Item 157 - Forma Material: Vidro , Tamanho: Grande , Espessura: 0,50 MM, Formato: Redonda , Largura: 30 CM, Comprimento: 30 CM, Altura: 4 CM, Aplicação: Uso Culinário , Diâmetro: 30 CM, Capacidade: 3.000 G, Tipo: Sem Furo Central

- 1 preço do portal Compras Governamentais praticados pela Administração Pública de licitações homologadas/adjudicadas no dia 24/05/2023, calculado pela fórmula Mediana das Propostas Finais.

Item 158 - Bacia Material: Plástico , Capacidade: 40

- 1 preço do portal Compras Governamentais praticados pela Administração Pública de licitações homologadas/adjudicadas no dia 08/02/2023, calculado pela fórmula Mediana das Propostas Finais.
- 2 preços de Aquisições e contratações similares de outros entes públicos homologadas/adjudicadas entre os dias 23/01/2023 e 02/03/2023, calculados pela fórmula Mediana das Propostas Finais.

Item 159 - Bacia Material: Plástico , Capacidade: 35 L, Características Adicionais: Redonda

- 1 preço do portal Compras Governamentais praticados pela Administração Pública de licitações homologadas/adjudicadas no dia 21/03/2023, calculado pela fórmula Mediana das Propostas Finais.
- 2 preços de Aquisições e contratações similares de outros entes públicos homologadas/adjudicadas entre os dias 17/03/2023 e 17/04/2023, calculados pela fórmula Mediana das Propostas Finais.

Item 160 - Colher Material Corpo: Aço Inoxidável, Material Cabo: Polipropileno , Tamanho: Médio , Tipo: Sobremesa , Características Adicionais: Cabo Cor Creme

- 1 preço do portal Compras Governamentais praticados pela Administração Pública de licitações homologadas/adjudicadas no dia 09/05/2023, calculado pela fórmula Mediana das Propostas Finais.

Item 161 - Colher Material Corpo: Aço Inoxidável , Material Cabo: Aço Inoxidável , Tamanho: Pequeno , Aplicação: Chá

- 1 preço do portal Compras Governamentais praticados pela Administração Pública de licitações homologadas/adjudicadas no dia 30/05/2023, calculado pela fórmula Mediana das Propostas Finais.

Item 162 - Forma Material: Alumínio , Tamanho: Médio , Formato: Retangular , Largura: 31 CM, Comprimento: 46 CM, Altura: 5 CM

- 1 preço do portal Compras Governamentais praticados pela Administração Pública de licitações homologadas/adjudicadas no dia 19/04/2023, calculado pela fórmula Mediana das Propostas Finais.

Item 163 - Bandeja de Aço Material: Aço Inoxidável , Comprimento: 47 CM, Largura: 27 CM, Aplicação: Servir Refeições , Características Adicionais: Com Alça

- 1 preço do portal Compras Governamentais praticados pela Administração Pública de licitações homologadas/adjudicadas no dia



Item 164 - Bandeja de Aço Material: Aço Inoxidável , Comprimento: 43 CM, Largura: 29 CM, Características Adicionais: Sem Alça

- 1 preço do portal Compras Governamentais praticados pela Administração Pública de licitações homologadas/adjudicadas no dia 09/05/2023, calculado pela fórmula Mediana das Propostas Finais.

Item 165 - Escorredor Material: Alumínio , Aplicação: Massas , Características Adicionais: Alças Reforçadas, Nº 40

- 1 preço do portal Compras Governamentais praticados pela Administração Pública de licitações homologadas/adjudicadas no dia 20/03/2023, calculado pela fórmula Mediana das Propostas Finais.
- 1 preço de Aquisições e contratações similares de outros entes públicos homologadas/adjudicadas no dia 21/03/2023, calculado pela fórmula Mediana das Propostas Finais.

Item 166 - Escorredor Material: Alumínio , Diâmetro: 45 C

- 1 preço do portal Compras Governamentais praticados pela Administração Pública de licitações homologadas/adjudicadas no dia 26/04/2023, calculado pela fórmula Mediana das Propostas Finais.
- 1 preço de Aquisições e contratações similares de outros entes públicos homologadas/adjudicadas no dia 27/02/2023, calculado pela fórmula Mediana das Propostas Finais.

Item 167 - Garrafa Térmica Material: Plástico , Capacidade: 5 L, Características Adicionais: Com Torneira, Alça E Pés Dobráveis em baixo.

- 1 preço do portal Compras Governamentais praticados pela Administração Pública de licitações homologadas/adjudicadas no dia 26/04/2023, calculado pela fórmula Mediana das Propostas Finais.

Item 168 - Caixa Plástica Material: Plástico Resistente , Comprimento: 450 MM, Largura: 320 MM, Altura: 280 MM, Transmittância: Transparente , Características Adicionais: Tampa E Travas , Tipo: Caixa Organizadora , Capacidade: 29

- 1 preço do portal Compras Governamentais praticados pela Administração Pública de licitações homologadas/adjudicadas no dia 30/05/2023, calculado pela fórmula Mediana das Propostas Finais.
- 1 preço de Aquisições e contratações similares de outros entes públicos homologadas/adjudicadas no dia 30/01/2023, calculado pela fórmula Mediana das Propostas Finais.

Item 169 - Caixa Plástica Material: Plástico , Comprimento: 487 MM, Largura: 331 MM, Altura: 196 MM, Cor: Branca , Tipo: Organizador Com Tampa , Capacidade: 20

- 1 preço do portal Compras Governamentais praticados pela Administração Pública de licitações homologadas/adjudicadas no dia 03/05/2023, calculado pela fórmula Mediana das Propostas Finais.
- 1 preço de Aquisições e contratações similares de outros entes públicos homologadas/adjudicadas no dia 27/02/2023, calculado pela fórmula Mediana das Propostas Finais.

Item 170 - Lixeira Material: Polietileno Alta Densidade , Capacidade: 30 L, Tipo: Com Tampa Plástica Acionada Por Pedal , Cor: Branca , Características Adicionais: Formato Retangular

- 1 preço do portal Compras Governamentais praticados pela Administração Pública de licitações homologadas/adjudicadas no dia 30/05/2023, calculado pela fórmula Mediana das Propostas Finais.
- 2 preços de Aquisições e contratações similares de outros entes públicos homologadas/adjudicadas entre os dias 22/02/2023 e 05/04/2023, calculados pela fórmula Mediana das Propostas Finais.

Item 171 - Lixeira Material: Plástico Resistente , Capacidade: 25 L, Características Adicionais: Com Tampa E Pedal

- 1 preço do portal Compras Governamentais praticados pela Administração Pública de licitações homologadas/adjudicadas no dia 30/05/2023, calculado pela fórmula Mediana das Propostas Finais.
- 1 preço de Aquisições e contratações similares de outros entes públicos homologadas/adjudicadas no dia 03/02/2023, calculado pela fórmula Mediana das Propostas Finais.

Item 172 - Painel Pressão Material: Alumínio Polido , Capacidade: 13 L, Material Cabo: Baquelite , Sistema Segurança: Tampa Com Travas Externas

- 1 preço do portal Compras Governamentais praticados pela Administração Pública de licitações homologadas/adjudicadas no dia



20/03/2023, calculado pela fórmula Mediana das Propostas Finais.

- 1 preço de Aquisições e contratações similares de outros entes públicos homologadas/adjudicadas no dia 14/04/2023, calculado pela fórmula Mediana das Propostas Finais.

Item 173 - Painel Pressão Material: Alumínio Polido , Capacidade: 15 L, Material Cabo: Baquelite , Sistema Segurança: Válvula Segurança , Características Adicionais: Com Alça

- 1 preço do portal Compras Governamentais praticados pela Administração Pública de licitações homologadas/adjudicadas no dia 30/03/2023, calculado pela fórmula Mediana das Propostas Finais.

- 1 preço de Aquisições e contratações similares de outros entes públicos homologadas/adjudicadas no dia 10/03/2023, calculado pela fórmula Mediana das Propostas Finais.

Item 174 - Álcool Etilico Aspecto Físico: Líquido Límpido, Incolor, Alcoólico: Mínimo De 99,5 %GI (99,5% V/V A 20 °C), Fórmula Química: C2h5oh Grau De Pureza: Mínimo De 99,2 %Inpm.Número De Referência Química: Cas 64-17-5

- 1 preço do portal Compras Governamentais praticados pela Administração Pública de licitações homologadas/adjudicadas no dia 24/05/2023, calculado pela fórmula Mediana das Propostas Finais.

- 1 preço de Aquisições e contratações similares de outros entes públicos homologadas/adjudicadas no dia 23/02/2023, calculado pela fórmula Mediana das Propostas Finais.

Item 175 - Capa Chuva Material: Pvc. Tipo Uso: Profissional. Cor: Amarela. Características Adicionais: Capuz, Botões Plástico Pressão, Com Solda Eletrônica. Tamanho Referência: Sob Medida

- 1 preço do portal Compras Governamentais praticados pela Administração Pública de licitações homologadas/adjudicadas no dia 04/05/2023, calculado pela fórmula Mediana das Propostas Finais.

- 1 preço de Aquisições e contratações similares de outros entes públicos homologadas/adjudicadas no dia 10/02/2023, calculado pela fórmula Mediana das Propostas Finais.

Item 176 - Pá Coletora Lixo Material Coletor: Plástico Resistente. Material Cabo: Plástico. Comprimento Cabo: 80 CM

- 1 preço do portal Compras Governamentais praticados pela Administração Pública de licitações homologadas/adjudicadas no dia 27/02/2023, calculado pela fórmula Mediana das Propostas Finais.

- 2 preços de Aquisições e contratações similares de outros entes públicos homologadas/adjudicadas entre os dias 01/03/2023 e 13/03/2023, calculados pela fórmula Mediana das Propostas Finais.

Item 177 - Fralda Descartável Tipo Formato: Anatômico. Tamanho: Extra Grande. Peso Usuário: Acima De 120 KG. Características Adicionais Flocos De Gel, Abas Antivazamento, Faixa Ajustável. Tipo Adesivo Fixação: Fitas Adesivas Multiajustáveis.

- 1 preço do portal Compras Governamentais praticados pela Administração Pública de licitações homologadas/adjudicadas no dia 17/05/2023, calculado pela fórmula Mediana das Propostas Finais.

- 2 preços de Aquisições e contratações similares de outros entes públicos homologadas/adjudicadas entre os dias 08/02/2023 e 15/03/2023, calculados pela fórmula Mediana das Propostas Finais.

Item 178 - Pilha Tamanho: Média. Modelo: C. Características Adicionais: Não Recarregável. Sistema Eletroquímico: Alcalina. Tensão Nominal 1,5 V

- 1 preço do portal Compras Governamentais praticados pela Administração Pública de licitações homologadas/adjudicadas no dia 04/05/2023, calculado pela fórmula Mediana das Propostas Finais.

- 1 preço de Aquisições e contratações similares de outros entes públicos homologadas/adjudicadas no dia 03/04/2023, calculado pela fórmula Mediana das Propostas Finais.

Item 179 - Pilha Tamanho: Pequena. Modelo: AA. Características Adicionais: Validade Não Inferior A 22 Meses A Partir Da. Sistema Eletroquímico: Alcalina. Tensão Nominal: 1,5 V

- 1 preço do portal Compras Governamentais praticados pela Administração Pública de licitações homologadas/adjudicadas no dia 10/05/2023, calculado pela fórmula Mediana das Propostas Finais.

- 2 preços de Aquisições e contratações similares de outros entes públicos homologadas/adjudicadas entre os dias 16/03/2023 e 30/03/2023, calculados pela fórmula Mediana das Propostas Finais.

Item 180 - Pilha Tamanho: Palito. Modelo: AAA. Características Adicionais: Não Recarregável. Sistema Eletroquímico: Alcalina. Tensão Nominal: 1,5 V



- 1 preço do portal Compras Governamentais praticados pela Administração Pública de licitações homologadas/adjudicadas no dia 03/05/2023, calculado pela fórmula Mediana das Propostas Finais.
- 2 preços de Aquisições e contratações similares de outros entes públicos homologadas/adjudicadas entre os dias 16/03/2023 e 30/03/2023, calculados pela fórmula Mediana das Propostas Finais.

Item 181 - Embalagem Plástica Forma: Bobina. Largura: 30 CM. Altura: 40 CM. Material: Plástico. Capacidade: 5 KG. Aplicação: Embalar Alimentos. Cor: Transparente. Bobina com 100un

- 1 preço do portal Compras Governamentais praticados pela Administração Pública de licitações homologadas/adjudicadas no dia 10/02/2023, calculado pela fórmula Mediana das Propostas Finais.
- 2 preços de Aquisições e contratações similares de outros entes públicos homologadas/adjudicadas entre os dias 01/02/2023 e 23/03/2023, calculados pela fórmula Mediana das Propostas Finais.

Item 182 - Detergente Composição: Aniônico Concentrado Aplicação: Limpeza Manual E Ultrassônica De Componentes De Eq Características Adicionais: Solúvel Em Água Aspecto Físico: Líquido

- 1 preço do portal Compras Governamentais praticados pela Administração Pública de licitações homologadas/adjudicadas no dia 08/05/2023, calculado pela fórmula Mediana das Propostas Finais.

Item 183 - Detergente Composição: Hidróxido De Sódio/Hipoclorito De Sódio/Dispersant Aplicação: Desentupir Pias, Ralos E Vasos Sanitários Características Adicionais: Desencrustante Fortemente Alcalino Aspecto Físico: Líquido

- 1 preço do portal Compras Governamentais praticados pela Administração Pública de licitações homologadas/adjudicadas no dia 24/02/2023, calculado pela fórmula Mediana das Propostas Finais.

Item 184 - Pilha Tamanho: Grande. Modelo: D. Características Adicionais: Não Recarregável. Sistema Eletroquímico: Alcalina. Tensão Nominal: 1,5 V

- 1 preço do portal Compras Governamentais praticados pela Administração Pública de licitações homologadas/adjudicadas no dia 11/05/2023, calculado pela fórmula Mediana das Propostas Finais.
- 2 preços de Aquisições e contratações similares de outros entes públicos homologadas/adjudicadas entre os dias 20/12/2022 e 03/02/2023, calculados pela fórmula Mediana das Propostas Finais.

Item 185 - Protetor Auricular Tipo Concha: Dupla. Material: Abs - Acrilonitrile/Butadiene/Stirene. Material Haste: Aço Inoxidável. Material Almofada: Espuma. Tamanho: Único. Características Adicionais: Nível De Ruído Igual Ou Superior A 25 Db

- 1 preço do portal Compras Governamentais praticados pela Administração Pública de licitações homologadas/adjudicadas no dia 17/04/2023, calculado pela fórmula Mediana das Propostas Finais.
- 2 preços de Aquisições e contratações similares de outros entes públicos homologadas/adjudicadas entre os dias 28/03/2023 e 12/04/2023, calculados pela fórmula Mediana das Propostas Finais.

Item 186 - Bateria Não Recarregável Tipo: Botão Aplicação: Equipamentos Eletrônicos Em Geral. Tensão Nominal: 3 VCC. Modelo: Cr1616

- 1 preço do portal Compras Governamentais praticados pela Administração Pública de licitações homologadas/adjudicadas no dia 01/02/2023, calculado pela fórmula Mediana das Propostas Finais.

Item 187 - Máscara Contra Gases Material: Borracha Natural. Tipo Filtro: Removível / Substituível. Cor: Preta. Características Adicionais: Visor, Filtro Frontal E Válvulas Laterais. Uso: Tratamento Fitossanitário

- 1 preço do portal Compras Governamentais praticados pela Administração Pública de licitações homologadas/adjudicadas no dia 31/03/2023, calculado pela fórmula Mediana das Propostas Finais.
- 1 preço de Aquisições e contratações similares de outros entes públicos homologadas/adjudicadas no dia 11/04/2023, calculado pela fórmula Mediana das Propostas Finais.

Item 188 - Filtro Respirador Referência: 900 A2 B2 E2 K1-P2. Uso: Máscara Semifacial. Aplicação: Gases/Vapores E Partículas. Características Adicionais: Combinado Com Rosca. Compatibilidade: Máscara Panorâmica

- 1 preço do portal Compras Governamentais praticados pela Administração Pública de licitações homologadas/adjudicadas no dia 27/01/2023, calculado pela fórmula Mediana das Propostas Finais.
- 2 preços de Aquisições e contratações similares de outros entes públicos homologadas/adjudicadas entre os dias 20/04/2023 e 05/05/2023, calculados pela fórmula Mediana das Propostas Finais.



Item 189 - Lenço Descartável Material: Papel. Comprimento: 4,5 POL. Largura: 2,75 POL. Cor: Branca. Aplicação: Limpeza Óptica Alto Nível. Características Adicionais: Sem Fiapos

- Nenhum preço selecionado.

633

Item 190 - Bacia Material: Plástico. Diâmetro: 22,80 CM. Capacidade: 34 L. Cor: Branca. Características Adicionais: Canelada

- 1 preço do portal Compras Governamentais praticados pela Administração Pública de licitações homologadas/adjudicadas no dia 06/03/2023, calculado pela fórmula Mediana das Propostas Finais

DESCRITIVO DE FÓRMULAS UTILIZADAS

Mediana das Propostas Finais

- Capta os preços finais da licitação e seleciona o preço do meio (no caso de número ímpar de propostas) ou a média dos preços do meio



ATENÇÃO - O Banco de Preços é uma solução tecnológica que atende aos parâmetros de pesquisa dispostos em Leis vigentes, Instruções Normativas, Acórdãos, Regulamentos, Decretos e Portarias. Sendo assim, por reunir diversas fontes governamentais, complementares e sites de domínio amplo, o sistema não é considerado uma fonte e, sim, um meio para que as pesquisas sejam realizadas de forma segura, ágil e eficaz.

Fontes utilizadas nesta cotação:

1 - Banrisul www.banrisul.com.br	Data: 08/03/2023 13:30:37 Acessar a fonte aqui
2 - Licitanet - Licitações on-line licitanet.com.br	Data: Acessar a fonte aqui
3 - Portal de Compras Publicas www.portaldecompraspublicas.com.br	Data: 16/05/2023 17:19:45 Acessar a fonte aqui
4 - Licitações-E www.licitacoes-e.com.br	Data: 01/06/2023 15:56:05 Acessar a fonte aqui
5 - Prefeitura Municipal de Coronel Murta/MG pmcoronelmurta-transparencia.gpecloud.com.br	Data: 08/02/2023 15:08:43 Acessar a fonte aqui
6 - ComprasNet www.comprasgovernamentais.gov.br	Data: 02/06/2023 13:13:52 Acessar a fonte aqui
7 - Prefeitura Municipal de Promissão/SP kaingang.comunicapromissao.com.br:8079/transparencia/	Data: 14/04/2023 16:08:54 Acessar a fonte aqui
8 - Prefeitura Municipal de Paraguaçu/MG pmparaguacu-transparencia.gpecloud.com.br	Data: 04/04/2023 14:11:45 Acessar a fonte aqui
9 - Prefeitura Municipal de Lupércio/SP 186.224.18.194:8079/transparencia/	Data: 07/06/2023 13:55:06 Acessar a fonte aqui
10 - Prefeitura Municipal de Flor do Sertão/SC flordosertao.gov.br.cloud/pronimtb/index.asp?acao=1&item=2&flagRedFiltroLicitacao=2	Data: 30/04/2023 00:28:33 Acessar a fonte aqui
11 - Prefeitura Municipal de Marau/RS transparencia.pmmarau.com.br/transparencia/	Data: 02/05/2023 09:17:21 Acessar a fonte aqui
12 - Prefeitura Municipal de Rondon/PR http://170.0.188.164:7474/transparencia/licitacoes	Data: 01/06/2023 10:03:01 Acessar a fonte aqui
13 - Prefeitura Municipal de Pranchita/PR http://transparencia.pranchita.pr.gov.br/transparencia/licitacoes	Data: 27/03/2023 08:22:14 Acessar a fonte aqui
14 - Publinexo https://www.publinexo.com.br/publinexo/login	Data: 30/05/2023 12:02:54 Acessar a fonte aqui
15 - Prefeitura Municipal de Cardoso Moreira/RJ transparencia.cardosomoreira.rj.gov.br:8079/transparencia/	Data: 15/02/2023 10:20:00 Acessar a fonte aqui
16 - Compras RS www.compras.rs.gov.br	Data: 08/02/2023 10:37:52 Acessar a fonte aqui
17 - Compras BR https://comprasbr.com.br/	Data: 10/01/2023 08:51:22 Acessar a fonte aqui
18 - Procergs www.procergs.rs.gov.br/licitacoes-procergs	Data: 05/01/2023 10:59:15 Acessar a fonte aqui
19 - Tribunal de Contas do Estado do Rio Grande do Sul https://portal.tce.rs.gov.br/aplicprod/f?p=50500:3:::NO::	Data: 15/03/2023 15:11:06 Acessar a fonte aqui
20 - Prefeitura Municipal de São João/PR saojoaopr.equipiano.com.br:7048/transparencia/licitacoes	Data: Acessar a fonte aqui
21 - Bolsa Eletrônica de Compras www.bec.sp.gov.br	Data: 31/05/2023 10:20:52 Acessar a fonte aqui



22 - Compras MT
cidadao.tce.mt.gov.br/licitacao

Data: 14/06/2023 11:50:58
Acessar a fonte [aqui](#)

23 - Prefeitura Municipal de J6ia/RS
joia.gov.br.cloud/pronimtb/index.asp?acao=1&item=2&flagRedFiltroLicitacao=2

Data: 31/05/2023 13:26:21
Acessar a fonte [aqui](#)

24 - Prefeitura Municipal de Silveira Martins/RS
portal.silveiramartins.rs.gov.br/PRONIMTB/index.asp?acao=1&item=2

Data: 01/03/2023 17:41:14
Acessar a fonte [aqui](#)

25 - Prefeitura Municipal de Capanema/PR
capanemapr.equiplano.com.br:8443/transparencia/licitacoes

Data: 10/03/2023 08:34:35
Acessar a fonte [aqui](#)

635



Oferta

Faça seu login

Quem não? Comece aqui

Culinária Mais Vendidos Ofertas Eletrodomésticos Eletroportáteis de Cozinha Utensílios Panelas Louças e Talheres Café, Chá e Espresso Tudo em Casa

Itf casual Abridor de latas manual com cabo confortável Abridor de garrafas de cerveja Abridores de latas portáteis multifuncionais de aço inoxidável **R\$ 8,99** com cupom

Culinária Utensílios Domésticos Abridores de Lata Manual



Passa o mouse para ampliar a imagem



GOURMET MIX Abridor de Latas Aço Inox Profissional

Marca: GOURMET MIX 227 avaliações de clientes

1º mais vendido em Abridores de Lata Manuais

Mais de 50 compras na semana passada

R\$ 8,99

Promção Leve mais, pague menos com o Super Comprar itens elegíveis

Pagamentos com Segurança Enviado pela Amazon Política de devolução

Outros preços estão disponíveis em suas opções de compra, com ofertas que podem não ser elegíveis para o Amazon Prime.

Cor	Prata
Material	Aço inoxidável
Marca	GOURMET MIX
Dimensões de Item C x L x A	14,5 x 5 x 2,5 centímetros
Peso do produto	74 Gramas

Sobre este item

- Produzido em aço inox, que proporciona maior durabilidade ao produto, traz facilidade para o seu dia a dia, modernidade e versatilidade para sua cozinha
- Uso profissional ou doméstico
- Ao lavar use apenas sabão ou detergente e uma esponja macia, enxágue bem e enxágue imediatamente, caso contrário poderão surgir manchas no produto
- Instruções de cuidados: segue atentamente as informações fornecidas pelo fabricante no folheto informativo ou na caixa/embalagem do produto

Classificação do cliente por recurso

Fácil de usar	4,8
Manuseio	4,7
Durabilidade	4,7

Ver todas as avaliações

R\$ 8,99

Entrega GRÁTIS: 28 - 29 de Junho no seu primeiro pedido

Selecione o endereço

Em estoque

Quantidade: 1

Adicionar ao carrinho

Comprar agora

Pagamento com segurança Enviado por Amazon.com.br Vendido por Amazon.com.br

Comprar este item como presente

Adicionar à Lista

Comparar outras 2 ofertas a partir de **R\$ 8,99** Frete GRÁTIS no seu primeiro pedido

Tem para vender? Venda na Amazon



Itf casual Abridor de garrafas Abridor de vinho Acessóri... **R\$ 57,99**

com cupom

Itf casual Abridor multifuncional 6 em 1 Multi-abridor para abridor de garrafas de cerveja para bar de restaurantes de cozinha **R\$ 58,99** com cupom

Frequentemente comprados juntos



Preço total: **R\$ 41,33**

Adicionar os três ao carrinho

Este item: **GOURMET MIX Abridor de Latas Aço Inox Profissional** **R\$ 8,99**

Tábua Retangular Bamboo Mor 50cm x 20cm **R\$ 22,11**

Mimo Style Saca Rolha Compacto 12cm, Composto Por Aço Inoxidável e Ferro. Resistente e... **R\$ 10,13**

Produtos relacionados a este item

Patrocinado



abridor suíço universal vermelho 270 **R\$ 154,00**



Orfeu Café Orgânico 10 Cápsulas Compatíveis com Dolce Gusto®, 100%: Arabica, Torra Mé... 153 **R\$ 30,16** (R\$ 3,02/Unidade)



Funil com Peneira Inox 11cm 14 **R\$ 29,70**



Saca Rolhas Frank 1.081 **R\$ 27,92**



Abridor de latas elétrico por Miss Tarlow, abertura de lata de um toque, borda fis... 381 **R\$ 168,00**



Jogo 3 peneiras em Aço Inox Luxo P, M e G 226 **R\$ 21,97**



Escorredor De Macarrão Massa Inox Utensílios De Cozinha Top 7 **R\$ 29,97**



Descascador Multifuncion 1 Para Frutas Fatiador Con 1 **R\$ 21,90**

pegua já seu cupom

ofertas de **ARRAIA**

retire na loja

baixe o superapp

Meus pedidos Minha loja Minha loja Registros Aceite de uso Segurança e Privacidade

Atendimento: Compre pelo tel: 0800 773 3636 Meus pedidos



Busca no Magalu

Busca no Magalu

Verificar por minha loja

Todos os departamentos

Ofertas do Dia

Celestres

Sócio

Eletrrodomésticos

TV e Vídeo

Info

Descubra as ofertas mais próximas de você!

Compartilhe sua localização para receber as melhores ofertas de frete, entrega mais rápidas e muito mais.

Cadastrar CEP

Abridor De Garrafas e Latas Profissional Inox Gigante - ORIGINAL

Código efc6j0e4e8 | Ver descrição completa | ORIGINAL



★★★★★ Avaliar produto

Cor **UNICA**



Selecionar Tamanho

GG

Vendido por **Central Fogões Utilidades**

Entregue por **MAGALU**

O Magalu garante a sua compra, do pedido a entrega. Saiba mais

R\$ 12,16

R\$ 11,50

no PIX (15% de desconto)

Cartão de crédito
sem juros

R\$ 11,50
total 11,50

COMPRAR AGORA

ADICIONAR À SACOLA

Calcular frete e prazo

Quem viu este produto, viu estes também



Batedor Martelo Para Carne Em Aço Inox Forte Emborrachado

R\$ 59,03
R\$ 51,36

no PIX (15% de desconto)



Abridor de Latas de Aço Inox Profissional Gourmet Mix

R\$ 7,96
R\$ 6,32

no PIX



Abridor De Garrafas e Latas Profissional Ino... R\$ 11,50 à vista

[Voltar ao topo](#)

[Descrição Completa](#)

[Avaliação dos Clientes](#)

[Formas de Pagamento](#)





Electrodomésticos | Clube Angeloni | Institucional

Você está navegando e vendo os preços de Angeloni Beltra Mar

Telefendas (48) 4002-6060

Palavra-chave ou Código



Login

Visualizar Carrinho

#Ofertas do Encarte

novos descontos
TODA SEMANA!

Aproveite

DEPARTAMENTOS

Home > Higiene > Higiene Intima > Absorvente > Absorvente sem Abas Extra Suave Tripla Proteção INTIMUS Pacote 8 Unidades

Código: 1387451



Absorvente sem Abas Extra Suave
Tripla Proteção INTIMUS Pacote 8
Unidades

R\$ 8,39

Quant.

Adicionar à lista

Informações de entrega

Formas de pagamento



Informações Adicionais

MARCA - Intimus

Whois

www.angeloni.com.br

[Exibir resultado completo](#)**Copyright © NIC.br**

A utilização dos dados abaixo é permitida somente conforme descrito na [Política de Privacidade](#), sendo proibida a sua distribuição, comercialização ou reprodução, em particular para fins publicitários ou propósitos similares

2023-05-30 14:15:52 -03:00 - IP: 177.92.7.158

```
domínio:      angeloni.com.br
titular:      A. Angeloni & Cia Ltda
documento:    83.646.984/0006-14
responsável:  Norberto Colla
país:         BR
c-titular:    INANG4
c-técnico:    INANG4
servidor DNS: ns01.angeloni.com.br 186.251.38.60
status DNS:   27/05/2023 AA
último AA:    27/05/2023
servidor DNS: ns02.angeloni.com.br 186.251.38.61
status DNS:   27/05/2023 AA
último AA:    27/05/2023
criado:       21/04/1996 #7025
alterado:     23/04/2020
expiração:    21/04/2025
status:       Publicado

Contato (ID): INANG4
nome:         Infra Angeloni
e-mail:       infraestrutura@angeloni.com.br
país:         BR
criado:       18/04/2016
alterado:     29/04/2016
```

[Alterar visualização para modo padrão](#)

Problemas de segurança e spam também devem ser reportados ao [CERT.br](#), respectivamente para cert@cert.br e mail-abuse@cert.br.
whois.registro.br aceita somente consultas diretas. Tipos de consultas são: domínio (.br), titular (entidade), ticket, provedor, bloco CIDR, IP e ASN.

[PESQUISAR NOVAMENTE](#)

pegue já seu cupom

ofertas de **ARRAI**

retire na loja

baixe o superapp

Nossas lojas | Tenha sua loja | Registre-se | Acessibilidade | Segurança & Privacidade

Atendimento | Contate pelo tel: 0800 773 3633 | Meus pedidos



Busca no Magalu

Busca rápida | Entrar no catálogo

Ver o site para mais opções

Todos os departamentos | Ofertas do Dia | Celulares | Móveis | Eletrodomésticos | TV e vídeo | Info

Descubra as ofertas mais próximas de você!

Compartilhe sua localização para receber os melhores valores de frete, entrega mais rápida e muito mais.

Cadastrar CEP

Absorvente always básico seca com abas - leve 8 pague 7 - Procter glamt .

Código hdh4fh5g16 | Ver descrição completa | Always



★★★★★ Avaliar produto



Vendido por **Bandoveller**

Entregue por **MAGALU**

O Magalu garante a sua compra, do pedido à entrega. Saiba mais

R\$ 9,00

Cartão de crédito
sem juros

R\$ 9,00
1x R\$ 9,00

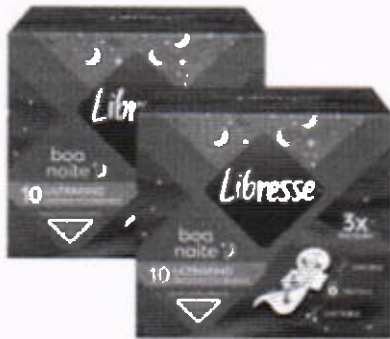
COMPRAR AGORA

ADICIONAR À SACOLA

Calcular frete e prazo

Seleção especial do Magalu pra você

Recomendados



Absorvente Noturno com abas Libresse Ultrafino 20x10

De R\$ 21,80
R\$ 19,62
no PIX

Absorvente Noturno com abas Libresse Conforto e Segurança 20x10

De R\$ 21,80
R\$ 19,62
no PIX



Absorvente always básico seca com abas - |... R\$ 9,00 à vista

[Voltar ao topo](#)

[Descrição Completa](#)

[Avaliação dos Clientes](#)

[Formas de Pagamento](#)



Água Sanitária Qboa 1L - QBOA

QBOA 1L

QBOA 1L

QBOA 1L

R\$6,00 **R\$6,00**

QBOA 1L

Calcular frete e prazo

Para saber o valor do frete e o prazo de entrega, digite seu CEP

CEP:

Calcular

Calcular frete e prazo

Calcular

Calcular frete e prazo

Calcular frete e prazo

TIRE DÚVIDAS COM AQUI

Seu pedido está sendo processado e será enviado em breve.

Quarta venda

			Frete grátis R\$10,00 para compras acima de R\$100,00
QBOA 1L R\$6,00	QBOA 1L R\$6,00	QBOA 1L R\$6,00	

Produtos relacionados que você pode gostar

QBOA 1L R\$6,00	QBOA 1L R\$6,00	QBOA 1L R\$6,00	QBOA 1L R\$6,00

Newsletter Receba novidades e ofertas exclusivas em seu e-mail

IMPORTANTE	Indicação para uso	Principais benefícios	Como usar
PREVENÇÃO	Indicação para uso	Principais benefícios	Como usar
PREVENÇÃO	Indicação para uso	Principais benefícios	Como usar
PREVENÇÃO	Indicação para uso	Principais benefícios	Como usar

Whois

www.utilidadesclinicas.com.br

[Exibir resultado completo](#)**Copyright © NIC.br**

A utilização dos dados abaixo é permitida somente conforme descrito na Política de Privacidade, sendo proibida a sua distribuição, comercialização ou reprodução, em particular para fins publicitários ou propósitos similares.
2023-05-30 14:20:00 -03:00 - IP: 177.92.7.158

```
dominio:          utilidadesclinicas.com.br
titular:          DENTAL CREMER PRODUTOS ODONTOLÓGICOS S.A.
documento:        14.190.675/0001-55
responsável:      Luciano Chaves
país:             BR
c-titular:        DECRE13
c-técnico:        DECRE13
servidor DNS:     ns-1254.awsdns-28.org
status DNS:      29/05/2023 AA
último AA:       29/05/2023
servidor DNS:     ns-1785.awsdns-31.co.uk
status DNS:      29/05/2023 AA
último AA:       29/05/2023
servidor DNS:     ns-220.awsdns-27.com
status DNS:      29/05/2023 AA
último AA:       29/05/2023
servidor DNS:     ns-866.awsdns-44.net
status DNS:      29/05/2023 AA
último AA:       29/05/2023
sacá:             yes
criado:           05/07/2016 #15821351
alterado:         09/06/2021
expiração:       05/07/2024
status:          Publicado

Contato (ID):    DECRE13
nome:            Dental Cremer
e-mail:          dominios@dentalcremer.com.br
país:            BR
criado:          22/11/2013
alterado:        15/06/2022
```

[Alterar visualização para modo padrão](#)

Problemas de segurança e spam também devem ser reportados ao [CERT.br](#), respectivamente para [cert@cert.br](#) e [mal-abuso@cert.br](#).
whois.registro.br aceita somente consultas diretas. Tipos de consultas são: domínio (.br), titular (entidade), ticket, provedor, bloco CIDR, IP e ASN.

[PESQUISAR NOVAMENTE](#)



Busca no Magalu

Seu perfil 2014 acatados 01/14/2014 Nova Super Barba - 85450-005

Todas as departamentos Ofertas de Dia Cuidados Maquiagem Cuidados com a pele TV e vídeo Informática Saúde Educação SmartApp Cartão Magalu

magalu Mercado > Produtos de Limpeza > Álcool > Álcool Etilico Hidratado Liquido 70% 1Litro - ARAUCARIA - Araucária

Álcool Etilico Hidratado Liquido 70% 1Litro - ARAUCARIA - Araucária

Código feab1cab8f | Ver descrição completa | Araucária



★★★★★ Avaliar produto



Vendido por **Hiperfarmahu**

Entregue por **MAGALU**

O Magalu garante a sua compra, do pedido à entrega. [Saiba mais](#)

R\$ 12,98

Cartão de crédito
sem juros

R\$ 12,98
1x R\$ 12,98

COMPRAR AGORA

ADICIONAR À SACOLA

NOVA SANTA BARBARA, PR - 85250-000

alterar

Receba até 23 de junho
Para pagamentos confirmados hoje

R\$ 12,34

Os prazos de entrega começam a contar a partir da confirmação de pagamento e podem variar para mais de uma unidade de um mesmo produto

Informações do Produto

Álcool Etilico Hidratado Liquido 70% 1Litro - ARAUCARIA - Araucária

Descrição do produto Álcool Etilico Hidratado Liquido 70% 1Litro - ARAUCARIA Características do produto Indicações Age na desinfecção de superfícies fixas e artigos não críticos de ambientes hospitalares e estabelecimentos relacionados com o atendimento a saúde, Álcool 70% para desinfecção hospitalar profissional; Composição Álcool etílico e Água Deionizada. Princípio Ativo Álcool etílico 68° a 72° INPM. Diferenciais e benefícios Sanizante para limpeza que possui eficiência antisséptica de 99,99% frente à maioria dos germes causadores de doenças. Ideal para ser usado no seu cotidiano; O Álcool Líquido 70% é um limpador de uso geral, a base de álcool etílico, possui concentração ótima para efeito bactericida, pois entra dentro das células dos microorganismos; Não deixa resíduos ou manchas de aplicação, evaporando rapidamente; Auxilia na redução do número de microorganismos nocivos à saúde, pois possui ação biotática, ou seja inibe o crescimento dos microorganismos e reduz a níveis aceitáveis de uso sob a superfície limpa. Itens inclusos 01 Unidade de Álcool Etilico Hidratado Liquido 70% 1Litro - ARAUCARIA

Marca	Araucária
Teor Alcoólico	70%
Tipo	Etilico

Denunciar Anúncio



Álcool de Limpeza

Álcool Etilico Hidratado Liquido 70% 1Litro - ... R\$ 12,98 a vista

[Voltar ao topo](#) [Descrição Completa](#) [Avaliação dos Clientes](#) [Formas de Pagamento](#)

Whois

www.magazineluiza.com.br

[Exibir resultado completo](#)**Copyright © NIC.br**

A utilização dos dados abaixo é permitida somente conforme descrito na [Política de Privacidade](#), sendo proibida a sua distribuição, comercialização ou reprodução, em particular para fins publicitários ou propósitos similares.
2023-05-30 14:22:16 -03:00 - IP: 177.92.7.158

```
domínio:          magazineluiza.com.br
titular:          MAGAZINE LUIZA S/A
documento:        47.968.950/0001-21
responsável:      Andre Fátala
país:             BR
c-titular:        ANFAT16
c-técnico:        REMAG87
servidor DNS:     ns-303.awsdns-37.com
status DNS:       28/05/2023 AA
último AA:        28/05/2023
servidor DNS:     ns-1042.awsdns-02.org
status DNS:       28/05/2023 AA
último AA:        28/05/2023
servidor DNS:     ns-1950.awsdns-51.co.uk
status DNS:       28/05/2023 AA
último AA:        28/05/2023
servidor DNS:     ns-687.awsdns-21.net
status DNS:       28/05/2023 AA
último AA:        28/05/2023
criado:           06/10/1997 #61772
alterado:         29/09/2020
expiração:        06/10/2030
status:           Publicado
```

```
Contato (ID):    ANFAT16
nome:            Andre Fátala
e-mail:          infra@luizalabs.com
país:            BR
criado:          17/02/2021
alterado:        22/03/2023
```

```
Contato (ID):    REMAG87
nome:            Registro Magazine
e-mail:          webmaster@luizalabs.com
país:            BR
criado:          22/10/2013
alterado:        22/03/2023
```

[Alterar visualização para modo padrão](#)

Problemas de segurança e spam também devem ser reportados ao [DNV.br](#) respectivamente para [domínios](#) e [servidores DNS](#).
Este registro aceita somente consultas diretas. Tipos de consultas são: domínio (br), titular (entidade), ticket, provedor, bloco CIDR, IP e ASN.

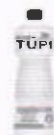
[PESQUISAR NOVAMENTE](#)

Dia dos Namorados
Entrega rápida para presentear seu amor

Clientes que visualizaram este item também visualizaram



Álcool Gel Asseptgel Cristal Bactericida 70
lpm SL
R\$81,59



Álcool 70% Vol. Transparente. Tupi. 1000 ml
R\$19,90 (R\$ 9,90/Unidade)



Álcool Etilico 70% Higienização Bactericida 5
Litros
R\$59,90

Casa > Produtos de Limpeza > Produtos de Limpeza para Casa > Produtos de Limpeza de Uso Geral

Álcool Líquido 70% Start Asseptgel 5l Loja Limpeza Hospital



Passa o mouse para ampliar a imagem



Marca: Asseptgel
75 avaliações de clientes
Escala de Amazon para "álcool 70 líquido 5 litros"

R\$57,35

[Pagamentos e Segurança](#) [Política de devolução](#)

[Promoções especiais](#) [Promoção disponível](#) 1 promoção disponível

Marca	Asseptgel
Forma do produto	Líquido
Aroma	Sem perfume
Usos específicos do produto	Limpeza em geral
Característica do material	Natural

Sobre este item

- À base de álcool



Garantia de A a Z
Queremos que você tenha segurança sempre que fizer uma compra no site da Amazon.com.br. Por isso, oferecemos garantia para quando você compra de outros vendedores em nosso site, cobrindo a condição do item comprado e sua entrega dentro do prazo estimado. Saiba mais.

R\$57,35

Entrega R\$ 58,55 **12 - 14 de Junho**. Ver detalhes

Selecione o endereço

Em estoque

Quantidade: 1

[Adicionar ao carrinho](#)

[Comprar agora](#)

Pagamento [Transação segura](#)
Envio por [Casa Limpa](#)
Vendido por [Casa Limpa](#)

[Adicionar à Lista](#)

Comparar outras 4 ofertas a partir de R\$57,35 +R\$ 58,55 de envio

Ofertas de vendedores na Amazon

R\$ 49,90 [Adicionar ao carrinho](#)
+R\$ 66,05 de envio
Vendido por: Total Rio Distribuidora

R\$ 49,90 [Adicionar ao carrinho](#)
+R\$ 74,90 de envio
Vendido por: Start Shop Central

[Tem para vender?](#)
[Venda na Amazon](#)

Frequentemente comprados juntos



+



+



Preço total: R\$ 132,38

[Adicionar os três ao carrinho](#)

Estes itens são enviados e vendidos por vendedores diferentes. Ver detalhes

Este item: Álcool Líquido 70% Start Asseptgel 5l Loja Limpeza Hospital R\$57,35

Castelo Alimentos Vinagre de Álcool 5% SL Grande R\$27,33 (R\$ 5,47/Litro)

Desinfetante Bruto, Lysolform 5 Litros R\$47,90 (R\$ 9,58/Mililitro)

Produtos relacionados a este item

Personalizado



Sabonete Líquido para as Mãos Protex Nutri Protect Vitamina E 900ml 679
R\$ 25,49 (R\$ 0,03/Mililitro)



Seringa Luer Lock sem Agulha, Descartável, 5 ML 12
R\$ 41,90 (R\$ 41,90/Unidade)



10 Lengol Descartável com elástico TNT Gramatura 20 PP20 - 2,10 x 0,90M - Lencol... 57
R\$ 33,79 (R\$ 33,79/Unidade)



Cera Líquida Poliflor Incolor Brilho das Pérolas 700ML 126
R\$ 18,79 (R\$ 0,03/Mililitro)



Limpador com Brilho Destac Multipisos 5L PRO Line, Destac 53
R\$ 91,88 (R\$ 0,02/Mililitro)



Limpador Destac para Pisos de Madeira Lavanda e Vaníla 750ml 592
R\$ 17,49 (R\$ 0,02/Mililitro)



Limpador com Brilho Destac Pisos de Madeira 5L PRO Line, Destac 41
R\$ 84,89 (R\$ 0,02/Mililitro)

Whois

www.amazon.com.br

[Exibir resultado completo](#)**Copyright © NIC.br**

A utilização dos dados abaixo é permitida somente conforme descrito na [Política de Privacidade](#), sendo proibida a sua distribuição, comercialização ou reprodução, em particular para fins publicitários ou propósitos similares.
2023-05-30 14:24:05 -03:00 - IP: 177.92.7.158

```
domínio: amazon.com.br
titular: Amazon Serviços de Varejo do Brasil Ltda.
documento: 15.436.940/0001-03
responsável: Heloisa Ribeiro
país: BR
c-titular: ASVBL
c-técnico: NILLT6
servidor DNS: ns2.amzdns.com
status DNS: 28/05/2023 AA
último AA: 28/05/2023
servidor DNS: ns2.amzdns.net
status DNS: 28/05/2023 AA
último AA: 28/05/2023
servidor DNS: ns2.amzdns.org
status DNS: 28/05/2023 AA
último AA: 28/05/2023
servidor DNS: ns2.amzdns.co.uk
status DNS: 28/05/2023 AA
último AA: 28/05/2023
criado: 27/09/1995 #4152
alterado: 22/05/2023
expiração: 27/09/2024
status: Publicado

Contato (ID): ASVBL
nome: Amazon Serviços de Varejo do Brasil LTDA
e-mail: amazon@comlaude.com
país: BR
criado: 19/11/2012
alterado: 19/10/2020

Contato (ID): NILLT6
nome: NDM IQ LTD (TRADING AS COM LAUDE)
e-mail: mail@nameaction.com
país: GB
criado: 16/10/2020
alterado: 14/06/2021
```

[Altere visualização para modo padrão](#)

Problemas de segurança e spam também devem ser reportados ao [CERT.br](#), respectivamente para [cert@cert.br](#) e [mail-abuse@cert.br](#).
[whois.registro.br](#) aceita somente consultas diretas. Tipos de consultas são: domínio (.br), titular (entidade), ticket, provedor, bloco CIDR, IP e ASN.

[🔍 PESQUISAR NOVAMENTE](#)

Novas lojas | Tenha sua loja | Regulamentos | Acessibilidade | Guia de segurança

Atendimento | Comprar pelo app | 0800 772 0026 | Meus pedidos



Busca no Magalu

Seu pedido 1
30/05/2023 14:30

Loja: Nova Santa Barbara - 06250-000

Todas as departamentos | Ofertas do Dia | Categorias | Móveis | Eletrodomésticos | TV e Vídeo | Eletrônicos | Saúde | Serviço Suporte | Cartão Magalu

magalu | Mercado | Produtos de Limpeza | Amaciante | Amaciante Ypê Tradicional 52001 - 2L

Amaciante Ypê Tradicional 52001 - 2L

Código 225595100 | Ver descrição completa | Ypê



+ 3



★★★★★ 4.9 (7) Avaliar produto



Vendido e entregue por **MAGALU**

R\$ 14,99
R\$ 11,66

no PIX (21% de desconto)

Cartão de crédito
sem juros

R\$ 11,90
1x R\$ 11,90

COMPRAR AGORA

ADICIONAR À SACOLA

NOVA SANTA BARBARA, PR - 86250-000

Ativar

Receba até 09 de junho
Para pagamentos confirmados hoje

R\$ 7,63

Os prazos de entrega começam a contar a partir da confirmação de pagamento e podem variar para mais de uma unidade de um mesmo produto.

Seleção especial do Magalu pra você

Patrocinada



Lenço Umedecidas Luma Baby Toalhinhas - Leve 120 Pague 100

★★★★★ 172

R\$ 7,99
R\$ 6,44

no PIX (18% de desconto)



Fralda Pampers Confort Sec Leve Mais Pague Menos Pacote Tamanho G 70 Fraldas Descartáveis

★★★★★ 15

R\$ 99,99
R\$ 92,43

no PIX (7% de desconto)

ou R\$ 99,20 em 2x de R\$ 49,70 sem juros

Amaciante Ypê Tradicional 52001 - 2L

R\$ 11,66 à vista

[Voltar ao topo](#)

[Descrição Completa](#)

[Avaliação dos Clientes](#)

[Formas de Pagamento](#)

Whois

www.magazineluiza.com.br

[Exibir resultado completo](#)**Copyright © NIC.br**

A utilização dos dados abaixo é permitida somente conforme descrito na Política de Privacidade, sendo proibida a sua distribuição, comercialização ou reprodução, em particular para fins publicitários ou propósitos similares.
2023-05-30 14:30:41 -03:00 - IP: 177.92.7.158

```
dominio:      www.magazineluiza.com.br
titular:      MAGAZINE LUIZA S/A
documento:    47.966.958/0001-21
responsável:  Andre Fatala
país:         BR
c-titular:    ANFAT16
c-técnico:    REMAG87
servidor DNS: ns-303.amsdns-37.com
status DNS:   28/05/2023 AA
último AA:    28/05/2023
servidor DNS: ns-1042.amsdns-02.org
status DNS:   28/05/2023 AA
último AA:    28/05/2023
servidor DNS: ns-1950.amsdns-51.co.uk
status DNS:   28/05/2023 AA
último AA:    28/05/2023
servidor DNS: ns-687.amsdns-21.net
status DNS:   28/05/2023 AA
último AA:    28/05/2023
criado:       06/10/1997 #61772
alterado:     29/09/2020
expiração:    06/10/2030
status:       Publicado
```

```
Contato (ID): ANFAT16
nome:         Andre Fatala
e-mail:       infra@luizalabs.com
país:         BR
criado:       17/02/2021
alterado:     22/03/2023
```

```
Contato (ID): REMAG87
nome:         Registro Magazine
e-mail:       webmaster@luizalabs.com
país:         BR
criado:       22/10/2013
alterado:     22/03/2023
```

[Alterar visualização para modo padrão](#)

Problemas de segurança e spam também devem ser reportados ao CERT.br, respectivamente para cert@cert.br e malware@cert.br.
registro.br aceita somente consultas diretas. Tipos de consultas são: domínio (.br), titular (entidade), ticket, provedor, bloco CIDR, IP e ASN.

[PESQUISAR NOVAMENTE](#)



Buscar por produtos, categorias...



Nossos Contatos

Minha Conta / Entrar



Cozinhar >

Serve >

Cozinha >

Mais Novos

Indique >

Presentes

> Carregando...

Home > Cozinha > Assadeira Estampada Alumínio Retangular 60x40x3 - Hotel - ABC (Cód. 3111)

Assadeira Estampada Alumínio Retangular 60x40x3 - Hotel - ABC (Cód. 3111)

REF: 943 MARCA: ABC MODELO: LINHA HOTEL



Seja o primeiro a opinar

Disponibilidade: imediata

RS 105,00

RS 99,75 à vista com desconto ou 5x de RS 21,00 Sem juros

1

Comprar

* Aqui sua compra é 100% segura, compre com tranquilidade.

Frete e prazo de entrega

Informe seu cep

CALCULAR

Indique a um amigo

Tire suas Dúvidas

Continuar comprando

Descrição Geral

Itens Inclusos

Características

Formas de Pagamento

Avaliações

Alumínio ABC com 50 anos no segmento de utensílios em alumínio para uso doméstico e industrial, destaca-se no mercado nacional e internacional, estando presente nas principais lojas e supermercados

A linha Hotel da ABC é indicada para uso profissional devido a sua alta resistência e durabilidade

Ref: 843

Comprimento: 60cm

Largura: 40cm

Altura: 3cm

*ATENÇÃO: Por se tratar de uma linha industrial as assadeiras da Linha Hotel vem com pequenos arranhões em suas bordas.

Produtos relacionados

84-034



Assadeira funda com antiaderente 34cm Brasil 20051/034 Tramontina (Cód.1957)

Compre agora e Economize: RS 7,00

RS 103,95
RS 96,00

RS 91,20 à vista com desconto



Assadeira funda com antiaderente 22cm Brasil 20051/022 Tramontina (Cód.1955)

RS 55,00

RS 52,25 à vista com desconto ou 2x de **RS 27,50** sem juros



Assadeira funda com antiaderente 28cm Brasil 20051/028 Tramontina (Cód. 1956)

Compre agora e Economize: RS 6,50

RS 78,59
RS 72,00

RS 68,40 à vista com desconto

84-037



Assadeira funda com antiaderente 40cm Brasil 20051/040 Tramontina (Cód.1958)

Esse acabou :(

Avise-me quando chegar >

Whois

www.casaandrade.com.br

[Exibir resultado completo](#)**Copyright © NIC.br**

A utilização dos dados abaixo é permitida somente conforme descrito na [Política de Privacidade](#), sendo proibida a sua distribuição, comercialização ou reprodução, em particular para fins publicitários ou propósitos similares.
2023-05-30 14:35:18 -03:00 - IP: 177.92.7.158

```
domínio: casaandrade.com.br
titular: Casa Andrade Loucas Ltda
documento: 31.598.352/0001-14
responsável: Fernando Soares Andrade
país: BR
c-titular: FSA231
c-técnico: PEAES8
servidor DNS: ns1.ecomt1.com.br
status DNS: 29/05/2023 AA
último AA: 29/05/2023
servidor DNS: ns2.ecomt1.com.br
status DNS: 29/05/2023 AA
último AA: 29/05/2023
servidor DNS: dns5.kinghost.com.br
status DNS: 29/05/2023 NDT SYNC ZONE
último AA: 29/05/2023
servidor DNS: dns1.kinghost.com.br
status DNS: 29/05/2023 NDT SYNC ZONE
último AA: 29/05/2023
servidor DNS: dns3.kinghost.com.br
status DNS: 29/05/2023 NDT SYNC ZONE
último AA: 29/05/2023
servidor DNS: dns4.kinghost.com.br
status DNS: 29/05/2023 NDT SYNC ZONE
último AA: 29/05/2023
criado: 30/05/2006 #2823198
alterado: 31/05/2021
expiração: 30/05/2027
status: Publicado

Contato (ID): FSA231
nome: Fernando Soares de Andrade
e-mail: casa.andrade@hotmail.com
país: BR
criado: 26/05/2006
alterado: 07/05/2021

Contato (ID): PEAES8
nome: Pedro Eleuterio Alves Estigarribia
e-mail: pedroalvesestigarrbia@gmail.com
país: BR
criado: 20/06/2014
alterado: 09/12/2022
```

[Alterar visualização para modo padrão](#)

Problemas de segurança e spam também devem ser reportados ao CERT.br, respectivamente para cert@cert.br e mal@abuso.cert.br.
www.registro.br aceita somente consultas diretas. Tipos de consultas são: domínio (.br), titular (entidade), ticket, provedor, bloco CIDR, IP e ASN.

[PESQUISAR NOVAMENTE](#)

Início - Produto & Comentários - Assadeiras



Assadeira 60X40 Pao Doce Plana Lisa Alumínio Estampada - Imeca

Cód. 45812

R\$ 56,83

à vista no PIX no boleto bancário

ou R\$ 52,14 em até 12x de R\$ 6,34 em juros

Quantity selector: 1, Add to cart button, and shipping options.

Calculate shipping button with CEP (00000-000) and a 'Calcular' button.



Video

ENTREGA EM 10/05/2023, 08:00h, 08:00h, 08:00h, 08:00h

Dúvidas sobre o produto, fale com um especialista

INFORMAÇÕES DO PRODUTO

Idéias para usar: pão, pão de queijo, pastel, bolachas, biscoitos, bolos, bolos, biscoitos, bolachas, bolachinhas, empadas, vafles, cookies, entre outros. As assadeiras são fabricadas em alumínio, sendo leves e resistentes. São ideais para assar em forno elétrico ou a gás. São ideais para assar em forno elétrico ou a gás. São ideais para assar em forno elétrico ou a gás.

- BENEFÍCIOS E DIFERENCIAIS
- Material em alumínio estampado
- Possui material leve e de excelente qualidade
- Com alta resistência à corrosão e intemperismo
- Especifico para pão doce
- Assadeira com largura de 40cm e profundidade de 12cm

COMPRANDO O PRODUTO:
- Receberá garantia a partir da emissão da nota fiscal, garantia somente se houver defeito de fabricação

INFORMAÇÕES IMPORTANTES:
- Produto de fabricação não possui qualquer tratamento
- As cores dos produtos podem sofrer alterações devido à luminosidade, configuração do monitor e até mesmo a percepção do usuário

A IMECA é empresa nacional em segmento de assadeiras para padaria, a experiência de mais de 50 anos atuando no mercado garante a máxima qualidade de suas produções com máxima atenção, custo e benefício em cada linha de produtos. Acompanhe a sua

ESPECIFICAÇÕES TÉCNICAS

Table with technical specifications: Garantia: 5 Anos, Cor: Cinza, Dimensões Embalagem (A x L x C): 42x45x45,9cm, Modelo: U640, Peso Bruto: 1,20 Kg, Peso Líquido: 0,30 Kg, Marca: IMECA

QUEM COMPROU, COMPROU TAMBÉM

Grid of four related products: Assadeira 60x40 Pao Doce Plana Lisa Alumínio Estampada (R\$ 56,83), Assadeira 60x40 Pao Doce Plana Lisa Alumínio Estampada (R\$ 71,18), 5 Bolos de Leite 200g (R\$ 352,36), Assadeira 60x40 Pao Doce Plana Lisa Alumínio Estampada (R\$ 152,40)

RECEBA NOSSAS NOVIDADES

Form fields for name, email, and location (UF).

Whois

www.acimaq.com.br



Exibir resultado completo

Copyright © NIC.br

A utilização dos dados abaixo é permitida somente conforme descrito na Política de Privacidade, sendo proibida a sua distribuição, comercialização ou reprodução, em particular para fins publicitários ou propósitos similares.
2023-05-30 14:34:21 -03:00 - IP: 177.92.7.158

```

domínio:          acimaq.com.br
titular:          ACIMAQ- EQUIPAMENTOS INDUSTRIAIS E COMERCIAIS LTDA
documento:        31.780.992/0001-40
responsável:      Carlos Spavier
país:             BR
c-titular:        CAASP2
c-técnico:        CAASP2
servidor DNS:     dns1.kinghost.com.br
status DNS:       27/05/2023 AA
último AA:        27/05/2023
servidor DNS:     dns2.kinghost.com.br
status DNS:       27/05/2023 AA
último AA:        27/05/2023
servidor DNS:     dns3.kinghost.com.br
status DNS:       27/05/2023 AA
último AA:        27/05/2023
servidor DNS:     dns4.kinghost.com.br
status DNS:       27/05/2023 AA
último AA:        27/05/2023
servidor DNS:     dns5.kinghost.com.br
status DNS:       27/05/2023 AA
último AA:        27/05/2023
servidor DNS:     dns6.kinghost.com.br
status DNS:       27/05/2023 AA
último AA:        27/05/2023
criado:           03/03/1997 #31883
alterado:         26/01/2023
expiração:        03/03/2025
status:           Publicado

Contato (ID):    CAASP2
nome:            Carlos Alipio Spavier
e-mail:          carlosspavier@gmail.com
país:            BR
criado:          19/09/2007
alterado:        17/03/2020

```

Alterar visualização para modo padrão

Problemas de segurança e spam também devem ser reportados ao NIC.br, respectivamente para [certificados](#) e [malware](#).
O [registro.br](#) aceita somente consultas diretas. Tipos de consultas são: domínio (.br), titular (entidade), ticket, provedor, bloco CIDR, IP e ASN.

[Q PESQUISAR NOVAMENTE](#)



653

Home > Utilidades Domésticas > Formas e Assadeiras > Assadeira Alumínio 58...

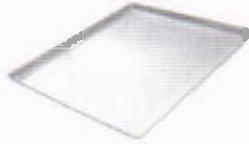
Assadeira Alumínio 58x70 Perfurada Lisa Estampada Imecca - 0382

★★★★★ (0)

Cód. 151055450
Assadeira Lisa

Descrição

Assadeira alumínio perfurada lisa estampada imecca - 0382 a imecca é referência nacional no segmento de acessórios para panificação. A experiência de mais de 30 anos atuando no mercado garante a máxima qualidade, um atendimento diferenciado para cada cliente, além da melhor re...



Preço válido para o dia 30/05/2023, para comprar realizadas exclusivamente pelo Site. Telexendas no WhatsApp (114007-1380). O valor do frete não está incluso. Fotos meramente ilustrativas.

Compre pelo Telefone

- Telefone: 4007-1380 Capital
- Telefone: 0800-602-1380 Demais regiões

R\$ 103,23 /cada

R\$ 103,23 em até 1x de R\$ 103,23 sem juros ou em até 5x x juros no cartão **Celebre!**

Vendido e entregue por **3m Equipamentos Gastronômicos**

Formas de pagamento

Comprar e receber ou Comprar e retirar

Calcule seu frete

CEP

Não sei meu CEP

Ex: 00000-000

Estoque na Loja Física

Vendido exclusivamente no site

Este produto é disponibilizado pela nossa loja parceira e pode ser comprado exclusivamente através do nosso site. Aproveite!

Leroy Merlin Garante

Garantimos a venda e entrega pela nossa loja parceira. Saiba mais.

Características Técnicas Descrição do produto Avaliações

Utensílio para Preparação	Assadeira
Produto	Assadeira
Marca	Imecca
Cor	Inox
Altura	5,00 cm
Largura	62,00 cm
Comprimento	70,00 cm
Peso do Produto	0,80 Kg
Garantia do Fabricante	3 meses

Assadeira alumínio perfurada lisa estampada imecca - 0382 a imecca é referência nacional no segmento de acessórios para panificação. A experiência de mais de 30 anos atuando no mercado garante a máxima qualidade, um atendimento diferenciado para cada cliente, além da melhor relação custo x benefício em toda a linha de produtos. Características: marca: imecca; material: alumínio; largura (cm) 58,00; altura (cm) 3,50; comprimento (cm) 70,00. atenção: imagem meramente ilustrativa, podendo conter alguma diferença em sua tonalidade. Os objetos que ambientam as fotos não acompanham o produto.

Avaliações

★★★★★ Nenhuma avaliação publicada até o momento.

Compre pelo telefone

Das 8h às 20h de segunda a sexta
Das 9h às 18h aos sábados

4007-1380 Capital

0800-602-1380 Demais regiões

Central de Atendimento

Das 8h às 20h de segunda a sábado

4020-5376 Capital

0800-020-5376 Demais regiões

Redes Sociais

Acompanhe as novidades da Leroy Merlin em todas as nossas redes.

Departamentos

Áudio, Vídeo e TV

Aprenda

Blog Leroy Merlin

A Leroy Merlin

5 Leroy Merlin

Dúvidas

0800-11111 de Troca



Whois

www.leroymerlin.com.br

[Exibir resultado completo](#)**Copyright © NIC.br**

A utilização dos dados abaixo e permitida somente conforme descrito na Política de Privacidade, sendo proibida a sua distribuição, comercialização ou reprodução, em particular para fins publicitários ou propósitos similares

2023-05-30 14:44:18 -03:00 - IP: 177.92.7.158

```
domínio:          leroyerlin.com.br
titular:          Leroy Merlin - Cia Brasileira de Bricolagem
documento:        01.438.784/0001-05
responsável:      Orlando Aparecido Tereza
país:             BR
c-titular:        TIA9
c-técnico:        LMBSE
servidor DNS:     marjory.ns.cloudflare.com
status DNS:       28/05/2023 AA
último AA:        28/05/2023
servidor DNS:     zeus.ns.cloudflare.com
status DNS:       28/05/2023 AA
último AA:        28/05/2023
criado:           29/05/1998 #100408
alterado:         31/05/2022
expiração:        29/05/2031
status:           Publicado

Contato (ID):     TIA9
nome:             Tiago de Almeida
e-mail:           sec4ops@leroyerlin.com.br
país:             BR
criado:           04/08/2000
alterado:         03/02/2023

Contato (ID):     LMBSE
nome:             LEROY MERLIN BRASIL - Seginfo
e-mail:           seginfo@leroyerlin.com.br
país:             BR
criado:           31/05/2022
alterado:         07/12/2022
```

[Alterar visualização para modo padrão](#)

Problemas de segurança e spam também devem ser reportados ao [CERT.br](#), respectivamente para [cert@cert.br](#) e [mail@otusec.cert.br](#).
O [registro.br](#) aceita somente consultas diretas. Tipos de consultas são: domínio (.br), titular (entidade), ticket, provedor, bloco CIDR, IP e ASN

[Q PESQUISAR NOVAMENTE](#)



Busca no Magalu

Seu pedido 1
0382 - 0382

Unidade: Nova Santa Barbara -
86250-000

Tudo em departamento | Ofertas do Dia | Criar loja | Meus | Encomendas | TV e Vídeo | Assessoria | Salão | Baixe o Magalu App | Contato Magalu

magalu | Utilidade Doméstica > Confeitaria > Formas e Assadeiras > Assadeira Alumínio 58x70 Perfurada Lisa Estampada Imecca - 0382

Assadeira Alumínio 58x70 Perfurada Lisa Estampada Imecca - 0382

Código bh1j88bjk3 | Ver descrição completa | Imecca



★★★★★ Avaliar produto



Vendido por **SM Equipamentos Gastronômicos**

Entregue por **MAGALU**

O Magalu garante a sua compra, do pedido a entrega. Saiba mais

R\$ 103,23

R\$ 91,87

no PIX (11% de desconto)

ou R\$ 103,23 em 2x de R\$ 51,62 sem juros

Cartão de crédito
sem juros

R\$ 103,23
2x R\$ 51,62

COMPRAR AGORA

ADICIONAR À SACOLA

NOVA SANTA BARBARA PR - 86250-000

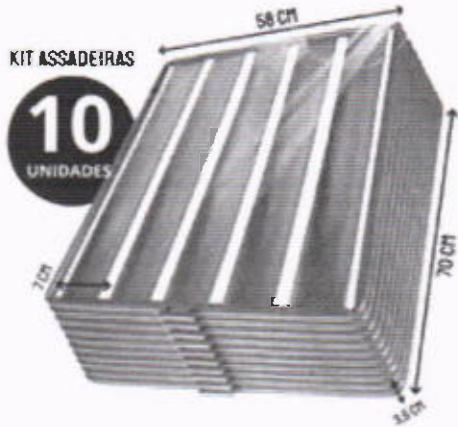
alterar

Receba até 20 de junho
Para pagamentos confirmados hoje

R\$ 26,90

Os prazos de entrega começam a contar a partir da confirmação de pagamento e podem variar para mais de uma unidade de um mesmo produto.

Quem viu este produto, viu estes também



KIT ASSADEIRAS

10
UNIDADES

Kit 10 Assadeiras Para Pao Frances 5 Tiras 58x70 - Imecca

R\$ 668,23
R\$ 566,16

no PIX (11% de desconto)

ou R\$ 668,23 em 10x de R\$ 66,82 sem juros



Assadeira 06Tiras 7cm 58x70 Alumínio Ref0510 Imecca

R\$ 82,90



KIT ASSADEIRAS

10
UNIDADES

Assadeira Alumínio 58x70 Perfurada Lisa Es... R\$ 91,87 a vista

[Voltar ao topo](#)

[Descrição Completa](#)

[Avaliação dos Clientes](#)

[Formas de Pagamento](#)

Whois

www.magazineluiza.com.br

[Exibir resultado completo](#)**Copyright © NIC.br**

A utilização dos dados abaixo é permitida somente conforme descrito na [Política de Privacidade](#), sendo proibida a sua distribuição, comercialização ou reprodução, em particular para fins publicitários ou propósitos similares

2023-05-30 14:41:43 -03:00 - IP: 177.92.7.158

```
domínio:      magazineluiza.com.br
titular:     MAGAZINE LUIZA S/A
documento:   47.960.950/0001-21
responsável: Andre Fatala
país:        BR
c-titular:   ANFAT16
c-técnico:   REMAG07
servidor DNS: ns-303.amsdns-37.com
status DNS:  28/05/2023 AA
último AA:   28/05/2023
servidor DNS: ns-1042.amsdns-02.org
status DNS:  28/05/2023 AA
último AA:   28/05/2023
servidor DNS: ns-1950.amsdns-51.co.uk
status DNS:  28/05/2023 AA
último AA:   28/05/2023
servidor DNS: ns-687.amsdns-21.net
status DNS:  28/05/2023 AA
último AA:   28/05/2023
criado:      06/10/1997 #61772
alterado:    29/09/2020
expiração:   06/10/2030
status:      Publicado
```

```
Contato (ID): ANFAT16
nome:         Andre Fatala
e-mail:       infra@luizalabs.com
país:         BR
criado:       17/02/2021
alterado:     22/03/2023
```

```
Contato (ID): REMAG07
nome:         Registro Magazine
e-mail:       webmaster@luizalabs.com
país:         BR
criado:       22/10/2013
alterado:     22/03/2023
```

[Alterar visualização para modo padrão](#)

Problemas de segurança e spam também devem ser reportados ao [CERT.br](#), respectivamente para [cert@cert.br](#) e [malware@cert.br](#).
O [registro.br](#) aceita somente consultas diretas. Tipos de consultas são: domínio (.br), titular (entidade), ticket, provedor, bloco CIDR, IP e ASN.

[PESQUISAR NOVAMENTE](#)



Busca no Magalu



Bem-vindo,
Lúcia (0453076) (v)

Ofertas
p.23

Novo Santa Barbara -
06250-000



Lojas e departamentos

Ofertas do Dia

Detalhes

Móveis

Eletrrodomésticos

TV e Vídeo

Informática

Saúde

Baixar o SuperApp

Cartão Magalu

Magalu > Utilidades Domésticas > Acessórios de Cozinha > Avental > Avental em tecido oxford c/ 1 bolso várias cores para restaurante / cozinha - Mdecorações

Avental em tecido oxford c/ 1 bolso várias cores para restaurante / cozinha - Mdecorações

Código (jk4e6ecj14) | Ver descrição completa | Mdecorações



★★★★★ Avaliar produto



Cor: Preto



Vendido por **Martins Têxtil**

Entregue por **MAGALU**

O Magalu garante a sua compra, do pedido à entrega. Saiba mais

R\$ 15,99

Cartão de crédito
sem juros

R\$ 15,99
1x R\$ 15,99

COMPRAR AGORA

ADICIONAR À SACOLA

NOVA SANTA BARBARA, PR - 06250-000

alterar

Receba até 20 de junho
Para pagamentos confirmados hoje

R\$ 30,90

Os prazos de entrega começam a contar a partir da confirmação de pagamento e podem variar para mais de uma unidade de um mesmo produto.

Informações do Produto

Avental em tecido oxford c/ 1 bolso várias cores para restaurante / cozinha

Nossos aventais são produzidos sobre um rigoroso processo, garantindo assim qualidade inigualável. Comprando conosco saiba que está adquirindo um produto direto da fábrica, garantindo assim preço baixo. Nossos aventais possuem bolso na frente, o que dará ao usuário mais agilidades em sua tarefa.

Especificações

Largura: 0,70

Altura: 0,80

Bolso: Altura 0,25x0,15 Largura

Tecido: Oxford, todo nosso avental é costurado por bainhas, que garantem maior durabilidade do produto, por ser produzido em tecido oxford, pode ser lavado de forma ágil e a secagem hiper rápida.

Ajustes: O ajuste pode ser realizado na parte traseira do avental.

Avental em tecido oxford c/ 1 bolso várias ... R\$ 15,99 à vista

[Voltar ao topo](#)

[Descrição Completa](#)

[Avaliação dos Clientes](#)

[Formas de Pagamento](#)

Todos os Departamentos Ofertas do Dia Smartphones Pneu TVs Eletrodomésticos Notebooks Fraldas Samsung Retire na Loja

Home > Utilidades Domesticas > Avental Oxford Branco - Veiga



Avental Oxford Branco - Veiga

-Cód: 316073007

Vendido e entregue por NIPOMAQS JP TT Gourmet

R\$ 18,90

em 1x no cartão ou boleto

COMPRAR

Condição exclusiva **Cartão Carrefour**
Ate 1x R\$ 18,90 sem juros
Peça já a seu

O Carrefour garante a sua compra [Saiba mais](#)

[Condições de pagamento](#)

Valor e prazo de entrega

[Não sei meu CEP](#)

Produtos Patrocinados



Cafeteira Expresso
Três Corações Lo...

R\$ 444,00 **17%**
R\$ 369,90
em 1x no cartão ou boleto
9x de R\$ 41,10 sem juros



Fralda Huggies
Supreme Care P...

R\$ 49,90
em 1x no cartão ou boleto



Kit de Fraldas
Huggies Hiper...

R\$ 409,90
em 1x no cartão ou boleto
16x de R\$ 40,99 sem juros



Cafeteira Expresso
Três Corações Lo...

R\$ 444,00 **17%**
R\$ 369,90
em 1x no cartão ou boleto
9x de R\$ 41,10 sem juros



Kit de Fraldas
Huggies Hiper...

R\$ 409,90
em 1x no cartão ou boleto
10x de R\$ 40,99 sem juros



Kit de Fraldas
Huggies Hiper...

R\$ 319,90
em 1x no cartão ou boleto
8x de R\$ 39,98 sem juros



Kit de Fraldas
Huggies Hiper...

R\$ 599,90
em 1x no cartão ou boleto
15x de R\$ 39,99 sem juros

Descrição do produto

O Avental É Confeccionado Em Tecido Oxford, Um Material Bastante Prático E Resistente, Com Extensa Durabilidade. Ele Não Amassa Nem Desbota Facilmente, Além De Ser Fino, Leve, Macio E Muito Elegante. O Avental Tem Costuras Firmes, Que Resistem Às Necessidades De Seu Uso. Possui Amarração Nas Costas Perto Da Cintura, Um Bolso Frontal, Que É Um Componente Útil Para Guardar E Levar Itens Pertinentes Ao Serviço.

Publicidade

Whois

www.carrefour.com.br

[Exibir resultado completo](#)**Copyright © NIC.br**

A utilização dos dados abaixo é permitida somente conforme descrito na [Política de Privacidade](#), sendo proibida a sua distribuição, comercialização ou reprodução, em particular para fins publicitários ou propósitos similares
2023-05-30 16:43:35 -03:00 - IP: 177.92.7.158

```
domínio:      carrefour.com.br
titular:      CARREFOUR COMERCIO E INDUSTRIA LTDA
documento:    45.543.915/0001-81
responsável:  Carrefour Domain Admin
país:         BR
c-titular:    CDA59
c-técnico:    LAJEN94
servidor DNS: a1-213.akam.net
status DNS:   27/05/2023 AA
último AA:    27/05/2023
servidor DNS: a13-65.akam.net
status DNS:   27/05/2023 AA
último AA:    27/05/2023
servidor DNS: a24-64.akam.net
status DNS:   27/05/2023 AA
último AA:    27/05/2023
servidor DNS: a26-64.akam.net
status DNS:   27/05/2023 AA
último AA:    27/05/2023
servidor DNS: a4-65.akam.net
status DNS:   27/05/2023 AA
último AA:    27/05/2023
servidor DNS: a5-65.akam.net
status DNS:   27/05/2023 AA
último AA:    27/05/2023
criado:       18/01/1997 #27926
alterado:     25/05/2023
expiração:    18/01/2024
status:       Publicado
provedor:     TOWEB-BRASIL (48)

Contato (ID): CDA59
nome:         Carrefour Domínio Admin
e-mail:       br_cyber_tech_digital@carrefour.com
país:         BR
criado:       20/03/2003
alterado:     09/05/2023

Contato (ID): LAJEN94
nome:         Lars Jensen
e-mail:       info@towebbrasil.com
país:         BR
criado:       09/06/2016
alterado:     09/06/2016
provedor:     TOWEB-BRASIL (48)
```

[Alterar visualização para modo padrão](#)

Problemas de segurança e spam também devem ser reportados ao CERT.br, respectivamente para cert@cert.br e malware@cert.br.
whois.registro.br aceita somente consultas diretas. Tipos de consultas são: domínio (.br), titular (entidade), ticket, provedor, bloco CIDR, IP e ASN.

[🔍 PESQUISAR NOVAMENTE](#)

[PROTE \(https://protelimp.com.br\)](https://protelimp.com.br) Digite aqui o que você procura... (R\$0,00) [\(https://protelimp.com.br/minha-conta/\)](https://protelimp.com.br/minha-conta/)
 Digite aqui o que voce procura... (https://protelimp.com.br/minha-conta/)

[Home \(https://protelimp.com.br/\)](https://protelimp.com.br/)

[PROTE \(https://protelimp.com.br\)](https://protelimp.com.br/) [Quem Somos \(https://protelimp.com.br/distribuidora-de-produtos-de-limpeza/\)](https://protelimp.com.br/distribuidora-de-produtos-de-limpeza/) (R\$0,00) [\(https://protelimp.com.br/categoria-produto/epis/\)](https://protelimp.com.br/categoria-produto/epis/)

(11) 4221-422 [Produtos / Loja Virtual \(https://protelimp.com.br/shop/\)](https://protelimp.com.br/shop/) [f \(https://pt-br.facebook.com/protelimp\)](https://pt-br.facebook.com/protelimp) [@ \(https://www.instagram.com/protelimp/\)](https://www.instagram.com/protelimp/)

[Como Chegar \(https://protelimp.com.br/contato/como-chegar-a-protelimp/\)](https://protelimp.com.br/contato/como-chegar-a-protelimp/)

[Contato \(https://protelimp.com.br/contato/\)](https://protelimp.com.br/contato/)

[Início \(https://protelimp.com.br/\)](https://protelimp.com.br/) > [EPI's \(https://protelimp.com.br/categoria-produto/epis/\)](https://protelimp.com.br/categoria-produto/epis/) > [Aventais \(https://protelimp.com.br/categoria-produto/epis/aventais/\)](https://protelimp.com.br/categoria-produto/epis/aventais/) < Voltar uma página



Avental de Napa 1,20m X 70cm Branco

Categorias: [Aventais \(https://protelimp.com.br/categoria-produto/epis/aventais/\)](https://protelimp.com.br/categoria-produto/epis/aventais/), [EPI's \(https://protelimp.com.br/categoria-produto/epis/\)](https://protelimp.com.br/categoria-produto/epis/)

R\$24,00

Ideal para cozinha industrial, açougue entre outros.

- 1 -

[Comprar](#)

Compartilhe:

<https://www.facebook.com/protelimp> <https://www.instagram.com/protelimp> <https://www.linkedin.com/company/protelimp> <https://www.tiktok.com/@protelimp> <https://www.youtube.com/channel/UC...> <https://www.pinterest.com/protelimp> <https://www.snapchat.com/add/protelimp> <https://www.whatsapp.com/channel/00299...> https://protelimp.com.br/wp-content/uploads/2017/07/aventail-de-napa-branco-12m-x-70cm-bompack-fw_.png

[Descrição](#) [Informação Adicional](#)

Avental de Napa 1,20m X 70cm Branco

Avental de Napa 1,20m X 70cm Branco.

100% impermeável / sem costura / para locais úmidos / mínima porosidade / fácil de limpar.

Ideal para cozinha industrial, açougue entre outros.

Detalhes do produto:

Tamanho: 1,20m x 70cm

50% PVC / 50% poliéster.

Cor: Branca

Frete Única com laços para amarrar atrás.

Avental reforçado e impermeável. Protege de resíduos químicos e líquidos.

Indicado para cozinha industrial, açougue, peixaria, pet shop entre outros.

Medidas Aproximadas da Embalagem:

Comprimento: 22cm Largura: 16cm Altura: 2cm Peso: 0,286kg



PRODUTOS RELACIONADOS

<p> (https://protelimp.com.br/produto/linha-de-latex-amarela-m-sanro-top/) Linha de Látex Amarela M Sanro Top (https://protelimp.com.br/produto/linha-de-latex-amarela-m-sanro-top/) </p>	<p> (https://protelimp.com.br/produto/luva-de-vinil-g-sem-po-com-100-unidades/) Luva de Vinil G sem Pó Com 100 Unid... (https://protelimp.com.br/produto/luva-de-vinil-g-sem-po-com-100-unidades/) </p>	<p> (https://protelimp.com.br/produto/luva-nitrica-sensi-black-g-com-100-unidades-volk/) Luva Nitrílica Sensi (https://protelimp.com.br/produto/luva-nitrica-sensi-black-g-com-100-unidades-volk/) </p>	<p> (https://protelimp.com.br/produto/luva-nitrica-m-com-100-unidades-volk/) Luva Nitr... (https://protelimp.com.br/produto/luva-nitrica-m-com-100-unidades-volk/) </p>
--	--	--	--

[Precisa de ajuda? Chame agora!](#) [Frete Gr.](#) [\(https://protelimp.com.br/contato/\)](#)

Whois

protelimp.com.br



Exibir resultado completo

Copyright © NIC.br

A utilização dos dados abaixo é permitida somente conforme descrito na [Política de Privacidade](#), sendo proibida a sua distribuição, comercialização ou reprodução, em particular para fins publicitários ou propósitos similares
2023-05-30 15:45:20 -03:00 - IP: 177.92.7.158

```

domínio: protelimp.com.br
titular: PROTELIMP SOLUCOES EM PRODUTOS DE LIMPEZA E DESCAR
documento: 40.558.573/0001-50
responsável: PROTELIMP SOLUCOES EM PRODUTOS DE LIMPEZ
país: BR
c-titular: FES170
c-técnico: FES170
servidor DNS: ns1.siteprepago.com.br
status DNS: 30/05/2023 AA
último AA: 30/05/2023
servidor DNS: ns2.siteprepago.com.br
status DNS: 30/05/2023 AA
último AA: 30/05/2023
criado: 02/04/2008 #4363918
alterado: 01/12/2021
expiração: 02/04/2024
status: Publicado

Contato (ID): FES170
nome: Fernando Eduardo dos Santos
e-mail: registro@siteprepago.com.br
país: BR
criado: 15/03/2001
alterado: 25/12/2019

```

[Alterar visualização para modo padrão](#)

Problemas de segurança e spam também devem ser reportados ao [CERT.br](#), respectivamente para cert@cert.br e malware@cert.br.
Observação: aceita somente consultas diretas. Tipos de consultas são domínio (.br), titular (entidade), ticket, provedor, bloco CIDR, IP e ASN.

[PESQUISAR NOVAMENTE](#)

Whois

www.magazinedoepi.com.br

[Exibir resultado completo](#)**Copyright © NIC.br**

A utilização dos dados abaixo é permitida somente conforme descrito na [Política de Privacidade](#), sendo proibida a sua distribuição, comercialização ou reprodução, em particular para fins publicitários ou propósitos similares
2023-05-30 16:47:03 -03:00 - IP 177.92.7.158

```
dominio:      www.magazinedoepi.com.br
titular:      Comercial de EPIS e Insumos POMAR LTDA EPP
documento:   14.938.165/0001-13
responsável: Michele Barbosa da Silva Mendes
país:        BR
c-titular:   CEIPOS
c-técnico:   JPS255
servidor DNS: ns1.skymail.net.br
status DNS:  28/05/2023 AA
último AA:   28/05/2023
servidor DNS: ns2.skymail.net.br
status DNS:  28/05/2023 AA
último AA:   28/05/2023
servidor DNS: ns3.skymail.net.br
status DNS:  28/05/2023 AA
último AA:   28/05/2023
saci:        yes
criado:      05/09/2019 #20099153
alterado:    07/08/2021
expiração:   05/09/2024
status:      Publicado
```

```
Contato (ID): CEIPOS
nome:         Comercial de EPIS e Insumos POMAR
e-mail:       michelebendes@gmail.com
país:        BR
criado:      05/09/2019
alterado:    05/09/2019
```

```
Contato (ID): JPS255
nome:         João Paulo Wodiani Siqueira
e-mail:       atendimento@completo.com.br
país:        BR
criado:      02/01/2002
alterado:    10/06/2020
```

[Alterar visualização para modo padrão](#)

Problemas de segurança e spam também devem ser reportados ao [CERT.br](#), respectivamente para cert@cert.br e malware@cert.br.
[Política de Privacidade](#) aceita somente consultas diretas. Tipos de consultas são: domínio (.br), titular (entidade), ticket, provedor, bloco CIDR, IP e ASN.

[PESQUISAR NOVAMENTE](#)



EM TI QUANTO ACIMA DE R\$100*

Bacia Canelada 4,6L Plasvale

352u

OPINIÕES

Vendido e entregue pela Plasvale!

Cores disponíveis



R\$ 11,90

R\$ 11,31 à vista com desconto

[Mais informações](#)

1 **COMPRAR**

ADICIONAR AOS FAVORITOS

00000-000 **Calcular**

Descrição

A Bacia Canelada 34L Eco Life Plasvale é um acessório indispensável para a limpeza. Resistente para limpezas leves e pesadas. Perfeito para sua casa e ambiente de trabalho!

Dimensões 30x11cm (Diâmetro x Altura)

Peso: 0,16& Kg

Materia: Plástico polipropileno

A Plasvale é uma empresa de utilidade doméstica que trabalha com amor na criação, qualidade, sustentabilidade e tecnologia no seus produtos. Nosso objetivo é estar presente nos lares e tornar a vida de nossos clientes mais fácil, prática e feliz.

Ficha técnica



Código	352u
Categoria	Bacias
Marca	Plasvale

Produtos relacionados



Bacia Canelada 2,5L Plasvale



Bacia Canelada 8L Plasvale



Bacia Canelada 13,5L Plasvale



Bacia Canelada 34L Plasvale

Nas últimas 24 horas, 2491 pessoas visualizaram este produto.

Whois

www.lojaplasvale.com.br

[Exibir resultado completo](#)**Copyright © NIC.br**

A utilização dos dados abaixo é permitida somente conforme descrito na Política de Privacidade, sendo proibida a sua distribuição, comercialização ou reprodução, em particular para fins publicitários ou propósitos similares
2023-05-30 14:59:21 -03:00 - IP: 177.92.7.158

```
domínio:          lojaplasvale.com.br
titular:          PLASVALE INDUSTRIA DE PLASTICOS DO VALE LTDA
documento:        83.495.885/0001-53
responsável:      OSNI DE OLIVEIRA
país:             BR
c-titular:        OS012
c-técnico:        OS012
servidor DNS:     dns1.lince.com.br
status DNS:       28/05/2023 AA
último AA:        28/05/2023
servidor DNS:     dns2.lince.com.br
status DNS:       28/05/2023 AA
último AA:        28/05/2023
servidor DNS:     dns3.lince.com.br
status DNS:       28/05/2023 AA
último AA:        28/05/2023
servidor DNS:     dns4.lince.com.br
status DNS:       28/05/2023 AA
último AA:        28/05/2023
servidor DNS:     dns5.lince.com.br
status DNS:       28/05/2023 AA
último AA:        28/05/2023
saci:             yes
criado:           12/08/2020 #21527524
alterado:         13/08/2021
expiração:        12/08/2026
status:           Publicado

Contato (ID):     OS012
nome:             OSNI DE OLIVEIRA
e-mail:           suporte@lince.com.br
país:             BR
criado:           10/01/2008
alterado:         18/05/2022
```

[Alterar visualização para modo padrão](#)

Problemas de segurança e spam também devem ser reportados ao CERT.br, respectivamente para cert@cert.br e abuse@cert.br.
Whois Registro.br aceita somente consultas diretas. Tipos de consultas são: domínio (br), titular (entidade), ticket, provedor, bloco CIDR, IP e ASN.

[PESQUISAR NOVAMENTE](#)



FPETE GRATIS ACIMA DE R\$ 149*

Bacia Canelada 13,5L Plasvale

354U

[1 OPINIÃO](#)

Vendido e entregue pela Plasvale!

Cores disponíveis



R\$ 22,49

R\$ 21,37 à vista com desconto ou 2x de R\$ 11,25 Sem juros

[Mais informações](#)

1

COMPRAR

ADICIONAR AOS FAVORITOS



00000-000

Calcular

Descrição

A Bacia Canelada 13,5L Plasvale é um acessório indispensável para a sua casa.

Perfeito para sua casa e ambiente de trabalho!

Dimensões: 40x16,5cm (Diâmetro x Altura)

Peso: 0,346Kg

Gostou? Outras 90 pessoas estão interessadas neste produto.

Balde Plástico 20 litros com Alça de Metal

Categorias: [Baldes \(https://protelimp.com.br/categoria-produto/equipamentos-de-limpeza/baldes/\)](https://protelimp.com.br/categoria-produto/equipamentos-de-limpeza/baldes/), [Equipamentos de Limpeza \(https://protelimp.com.br/categoria-produto/equipamentos-de-limpeza/\)](https://protelimp.com.br/categoria-produto/equipamentos-de-limpeza/)



(https://protelimp.com.br/wp-content/uploads/balde-20-litros-plástico.jpg)

R\$17,00

Resistente e com utilidades variadas. Perfeito pra auxiliar nos serviços gerais do dia a dia.

- 1 +

 Comprar

Compartilhe:

<https://whatsapp.com/share?text=https://protelimp.com.br/produto/balde-plastico-20-litros-com-alca-de-metal/>
<https://facebook.com/protelimp/>
<https://twitter.com/protelimp/>
<https://pinterest.com/protelimp/>
<https://linkedin.com/company/protelimp/>
<https://youtube.com/protelimp/>
<https://instagram.com/protelimp/>
<https://protelimp.com.br/produto/balde-plastico-20-litros-com-alca-de-metal/>

Descrição

Informação Adicional

Balde Plástico 20 litros com Alça de Metal

Balde Plástico 20 litros com Alça de Metal.

Resistente e com utilidades variadas. Perfeito pra auxiliar nos serviços gerais do dia a dia.

É ideal para auxiliar na limpeza de seu escritório, sua casa, condomínios etc... Possui capacidade para 8 litros. Fabricado em polipropileno, com alças em metal.

*Cores do produto disponíveis de acordo com a disponibilidade do estoque.

Medidas Aproximadas:

Comprimento: 33cm Largura: 33cm Altura: 34cm Peso: 0,480kg



(http://facebook.com/protelimpssp)



Home

(https://protelimp.com.br/)



Produtos

(https://protelimp.com.br/shop/)



Contato

(https://protelimp.com.br/contato/)

Precisa de ajuda?

Chame agora!

Frete Grátis

(https://protelimp.com.br/frete-gratis/)



Passa o mouse para ampliar a imagem



Balde plastico 20 litros (alca de ferro)

ARQPLAST

Marca: Casa Limpa

8 avaliações de clientes

8% **R\$19³⁸**

De: R\$22,00



Garantias e segurança



Política de devolução

Marca: Casa Limpa

Material: Multicolorido

Peso do produto: 300 Gramas

Dimensões do produto: 50L x 37W x 54H centímetros

Capacidade: 20 Liters

Sobre este item

- Balde plastico 20 litros (alca de ferro) ARQPLAST

Classificação do cliente por recurso

Robustez	5,0
Durabilidade	5,0
Qualidade do material	5,0
Ver todas as avaliações	

R\$19³⁸

Entrega R\$ 10,86: 14 - 15 de Junho. Ver detalhes

Selecione o endereço

Em estoque

Quantidade: 1

Adicionar ao carrinho

Comprar agora

Pagamento: Transação segura
Enviado por: Tudo de Ferramentas
Vendido por: Tudo de Ferramentas

Adicionar à Lista

Comparar outras 6 ofertas a partir de R\$19³⁸ +R\$ 10,86 de envio

Ofertas de vendedores na Amazon

R\$ 19,58 Adicionar ao carrinho

-R\$ 30,63 de envio

Vendido por: Gimba

R\$ 19,99 Adicionar ao carrinho

-R\$ 33,08 de envio

Vendido por: Eva presentes



weacher Balde dobrável Bacia portátil multiuso para imersão dos pés, viagem, camping, piquenique, interior, exterior

R\$70⁹⁹

Venda na Amazon

Patrocinado

Compre com



+



+



Preço total: R\$ 55,75

Adicionar os três ao carrinho

Estes itens são enviados e vendidos por vendedores diferentes. Ver detalhes

Este item: Balde plastico 20 litros (alca de ferro) ARQPLAST R\$19³⁸

Vassoura com Cabo, Linha Novaça., Novaça, Multicolorido (Verde, Rosa e Laranja) R\$29⁹⁰

Pá para Lixo Plástica R\$6⁴⁷

Produtos relacionados a este item

Patrocinado

Whois

protelimp.com.br

[Exibir resultado completo](#)**Copyright © NIC.br**

A utilização dos dados abaixo é permitida somente conforme descrito na [Política de Privacidade](#), sendo proibida a sua distribuição, comercialização ou reprodução, em particular para fins publicitários ou propósitos similares

2023-05-31 08:57:26 -03:00 - IP: 177.92.7.158

domínio: protelimp.com.br
titular: PROTELIMP SOLUCOES EM PRODUTOS DE LIMPEZA E DESCAR
documento: 40.558.573/0001-50
responsável: PROTELIMP SOLUCOES EM PRODUTOS DE LIMPEZ
país: BR
c-titular: FES170
c-técnico: FES170
servidor DNS: ns1.siteprepago.com.br
status DNS: 30/05/2023 AA
último AA: 30/05/2023
servidor DNS: ns2.siteprepago.com.br
status DNS: 30/05/2023 AA
último AA: 30/05/2023
criado: 02/04/2008 #4363918
alterado: 01/12/2021
expiração: 02/04/2024
status: Publicado

Contato (ID): FES170
nome: Fernando Eduardo dos Santos
e-mail: registro@siteprepago.com.br
país: BR
criado: 15/03/2001
alterado: 25/12/2019

[Alterar visualização para modo padrão](#)

Problemas de segurança e spam também devem ser reportados ao CERT.br, respectivamente para cert@cert.br e mail-abuse@cert.br.
Whois registro.br aceita somente consultas diretas. Tipos de consultas são: domínio (br), titular (entidade), ticket, provedor, bloco CIDR, IP e ASN.

[PESQUISAR NOVAMENTE](#)

Comprar a partir de R\$ 42,29. Confira as condições de entrega e frete aqui.

ENTRADA E PRAZO

Home > Bebês > Banho e Pão-Banho > Banheira > Banheira Para Bebês 35l C/ Formato Ergonômico Arqplast

Home > Bebês > Banho e Pão-Banho > Banheira > Banheira Para Bebês 35l C/ Formato Ergonômico Arqplast



Basta no Magalu



Bem-vindo! Faça o login

Seja bem-vindo ao Magalu



Home > Bebês > Banho e Pão-Banho > Banheira > Banheira Para Bebês 35l C/ Formato Ergonômico Arqplast

Home > Bebês > Banho e Pão-Banho > Banheira > Banheira Para Bebês 35l C/ Formato Ergonômico Arqplast

Home > Bebês > Banho e Pão-Banho > Banheira > Banheira Para Bebês 35l C/ Formato Ergonômico Arqplast

Home > Bebês > Banho e Pão-Banho > Banheira > Banheira Para Bebês 35l C/ Formato Ergonômico Arqplast

Descubra as ofertas mais próximas de você!

Compartilhe sua localização para receber as melhores ofertas de frete, entrega mais rápida e muito mais.

Cadastrar CEP

Banheira Para Bebês 35l C/ Formato Ergonômico Arqplast

Código eja9fdkebg | Ver descrição completa | Arqplast



★★★★★ 48 (11) Avaliar produto

Cor: Rosa



Vendido por **Grupos Magazine**

Entregue por **MAGALU**

O Magalu garante a sua compra, do pedido à entrega. Saiba mais

~~R\$ 47,99~~

R\$ 42,29

em PIX (10% de desconto)

Cartão de crédito

em 3x

R\$ 42,29
1x de R\$ 42,29

COMPRAR AGORA

ADICIONAR À SACOLA

Calcular frete e prazo

+ 2

Quem viu este produto, viu estes também



Banheira Para Bebês 35l C/ Formato Ergonômico Arqplast

★★★★★ 28

~~R\$ 47,99~~

R\$ 42,29

em PIX



Banheira Para Bebês 35l C/ Formato Ergonômico Arqplast

★★★★★ 18

~~R\$ 47,99~~

R\$ 42,29

em PIX



Banheira Plástica Bebe Banho Infantil Branca 35 Litros

★★★★★ 17

~~R\$ 54,99~~

R\$ 43,19

em PIX



Banheira Para Bebê Infantil Grande 35 Litros Com Arqplast

★★★★★ 13

~~R\$ 49,99~~

R\$ 41,27

em PIX (14% de desconto)



Banheira Para Bebês 35l C/ Formato Ergonô... **R\$ 42,29 à vista**



Voltar ao topo

Descrição Completa

Avaliação dos Clientes

Formas de Pagamento

Perguntas e Respostas

WhatsApp

Quer receber ofertas de produtos semelhantes a esse em seu WhatsApp? Preencha seu número no campo abaixo.

Código de área DDD + número do whatsapp

BR +55 (0) +0000000000

Eu quero receber informações via WhatsApp

Chama no Zap Encontre uma loja Atendimento

Lista de Presentes Cartão Casas Bahia

CASASBAHIA

Informe seu CEP

O que você está procurando?



Entre ou cadastre-se para ver seus produtos



COMPRA POR PINDAÍDA TELEFONIA ELETRODOMÉSTICOS TV E VÍDEO MÓVEIS ELETRODOMÉSTICOS FARMÁCIA SUPRIMENTOS DIGITAL CARTÃO CASASBAHIA

Ofertas da TV Reser Rápido Cupom Portal do Carne VIP binQ! Venda seus produtos Frete Grátis Baixe o APP

Quemohomde > Bebê > Banheira > Banheiras

☆☆☆☆ (0 avaliações)

Vendido por CASA & ANTENAS e entregue por Casas Bahia

Banheira Para Bebê Infantil Grande 35 Litros Arqplast

(Cod. Item: 1514737377) [Outros produtos Arqplast](#)

Selecione

CEA11207

R\$ 34,99

ou até 1x de R\$ 34,99 sem juros [ver parcelamento](#)

Comprar

R\$ 34,99

ou até 1x de R\$ 34,99 sem juros [Paga já o seu cartão Casas Bahia](#)

Calcule o frete e prazo de entrega

Consultar

Descrição do produto

Banheira Infantil Arqplast GG 35L

Seu bebê precisa do máximo de cuidado e carinho, principalmente na hora do banho. A Banheira Arqplast possui formato ergonômico para o posicionamento do bebê, suportes para sabonetes, shampoos e esponja, seu tamanho é perfeito até para crianças maiores, possui a capacidade de 34 litros.

Especificações

Marca: Arqplast

Tamanho: GG

Capacidade: 35L

Dimensões: 750 X 510 X 240mm (comprimento x largura x altura)

Itens inclusos: - 01 Banheira infantil Arqplast GG 35L.

Contato Arqplast

[Denunciar produto](#)

Whois

www.casasbahia.com.br

[Exibir resultado completo](#)**Copyright © NIC.br**

A utilização dos dados abaixo é permitida somente conforme descrito na [Política de Privacidade](#), sendo proibida a sua distribuição, comercialização ou reprodução, em particular para fins publicitários ou propósitos similares

2023-05-31 09:37:22 -03:00 - IP: 177.92.7.158

```
domínio:      casasbahia.com.br
titular:      VIA VAREJO S/A
documento:    33.041.260/0652-90
responsável:  VIA SA
país:         BR
c-titular:    POCTE
c-técnico:    POCTE
servidor DNS: ns1-182.akam.net
status DNS:   31/05/2023 AA
último AA:    31/05/2023
servidor DNS: ns1-240.akam.net
status DNS:   31/05/2023 AA
último AA:    31/05/2023
servidor DNS: usw2.akam.net
status DNS:   31/05/2023 AA
último AA:    31/05/2023
servidor DNS: use2.akam.net
status DNS:   31/05/2023 AA
último AA:    31/05/2023
servidor DNS: use3.akam.net
status DNS:   31/05/2023 AA
último AA:    31/05/2023
servidor DNS: use5.akam.net
status DNS:   31/05/2023 AA
último AA:    31/05/2023
registro DS:  18929 ECDSA-SHA-256 CE47959EE1A0A390109D3B5A618F58966230010AF903C8FD567F1C0782BA126C
status DS:    31/05/2023 DSOX
último OK:    31/05/2023
criado:       21/01/1997 #28393
alterado:     18/10/2022
expiração:    21/01/2031
status:       Publicado

Contato (ID): POCTE
nome:         PontoFrio.com Contato Técnico
e-mail:       domains@via.com.br
país:         BR
criado:       25/08/2008
alterado:     17/08/2022
```

[Alterar visualização para modo padrão](#)

Problemas de segurança e spam também devem ser reportados ao [CERT.br](#), respectivamente para cert@cert.br e abuso@cert.br.
whois.registro.br aceita somente consultas diretas. Tipos de consultas são: domínio (br), titular (entidade), ticket, provedor, bloco CIDR, IP e ASN.

[PESQUISAR NOVAMENTE](#)



Busca no Magalu



Bem-vindo!
Entre ou cadastre-se

Deixou
para Nova Santa Barbara -
86250-000

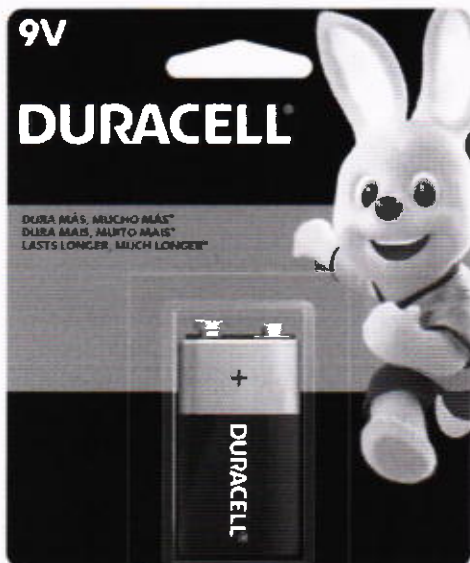


Tudo no departamento | Ofertas do Dia | Celulares | Móveis | Eletrodomésticos | TV e Vídeo | Informática | Saúde | Loja e SuperApp | Cartão Magalu

Magalu > Casa e Construção > Material Elétrico > Fonte de Energia > Bateria > Bateria Alcalina 9V - Duracell

Bateria Alcalina 9V - Duracell

Código 202726600 | Ver descrição completa | duracell



★★★★★ Avaliar produto



Vendido e entregue por **MAGALU**

~~R\$ 30,00~~
R\$ 26,91

no PIX (10% de desconto)

Cartão de crédito
sem juros

R\$ 29,90
1xR\$ 29,90

COMPRAR AGORA

ADICIONAR À SACOLA

NOVA SANTA BARBARA, PR - 86250-000

abrir

Receba até 12 de junho
Para pagamentos confirmados hoje

R\$ 4,90

Os prazos de entrega começam a contar a partir da confirmação de pagamento e podem variar para mais de uma unidade de um mesmo produto.

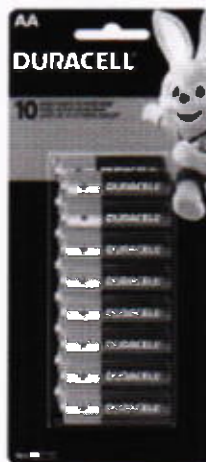
Quem viu este produto, viu estes também



Bateria Duracell Alcalina 9V - Preto e Laranja - 9V-1

~~R\$ 25,33~~
R\$ 23,56

no PIX (7% de desconto)



Kit de Pilha AA Pequena Alcajina 32 Unidades

★★★★★
~~R\$ 199,00~~
R\$ 132,91

no PIX (35% de desconto)
ou R\$ 139,00 em 3x de R\$ 69,95 sem juros

Bateria Alcalina 9V - Duracell

R\$ 26,91 a vista

[Voltar ao topo](#)

[Descrição Completa](#)

[Avaliação dos Clientes](#)

[Formas de Pagamento](#)

DURACELL

Duracell Brasil

R\$ 104,90

Clientes que visualizaram este item também visualizaram



Bateria Alcalina, Panasonic 6LF22XAB/1B24 384 R\$ 21,90



Bateria Alcalina Elgin com 1 unidade 9V Pilha 2.071 R\$ 15,45 (R\$ 15,45/Unidade)



Bateria Rayovac Alcalina 9V com 2 484 R\$ 25,17

Eletrônica e Tecnologia Baterias e Carregadores Removíveis Pilhas Descartáveis

Bateria 9V DURACELL com 1 unidade



Passé o mouse para ampliar a imagem

Visite a loja Duracell

1.243 avaliações de clientes

12 perguntas respondidas

Examine a Amazon para "bateria 9v duracell"

R\$ 29,99

Pagamentos e Segurança Enviado pela Amazon Políca de devolução

Outros preços estão disponíveis em mais opções de compra, com ofertas que podem não ser elegíveis para o Amazon Prime.

Promoções elegíveis Ganhe 1 promoção disponível

Tamanho: 1 Contagem (Pacote de 1)

1 Contagem (Pacote de 1)

2 Contagem (Pacote de 1)

Número de baterias 1 Ion de lítio baterias ou pilhas necessárias (inclusas)

Marca Duracell

Composição das células da bateria Ion-lítio

Modelos de telefone compatíveis Controle

Adequação do controle por rádio Veículo de controle remoto. Controle remoto da TV

Sobre este item

- DURA MAIS, MUITO MAIS vs pilhas comuns de zinco-carbono
Ideais para os dispositivos do dia a dia
Até 5 anos de armazenamento



Pilha Alcalina AAA Palito DURACELL com 16 unidades + Pilha Alcalina A...

R\$ 99,90

Patrocinado

R\$ 29,99

Entrega GRATIS: Terça-feira, 6 de Junho no seu primeiro pedido

Selecione o endereço

Em estoque

Quantidade: 1

Adicionar ao carrinho

Comprar agora

Pagamento Transação segura Enviado por Amazon.com.br Vendido por Amazon.com.br Embalagem Mostra o que tem dentro

Comprar este item como presente

Adicionar à Lista

Comparar outras 34 ofertas a partir de R\$ 29,90 Frete GRÁTIS no seu primeiro pedido.

Ofertas de vendedores na Amazon

R\$ 26,90 Adicionar ao carrinho

+R\$ 9,45 de envio Vendido por: A Página Livrarias - SP Market

R\$ 26,90 Adicionar ao carrinho

+R\$ 8,90 de envio Vendido por: A Página

R\$ 32,90 Adicionar ao carrinho

+R\$ 15,00 de envio Vendido por: RT NO GAME

Tem para vender?

Venda na Amazon

DURACELL



Duracell Brasil

Pilha Alcalina AA Pequena DURACELL com 16 unidades + Pilh... R\$ 99,90

Patrocinado

Frequentemente comprados juntos



+



+



Preço total: R\$ 176,07

Adicionar os três ao carrinho

Este item: Bateria 9V DURACELL com 1 unidade R\$ 29,99

Pilha Alcalina AA Pequena DURACELL Com 16 Unidades R\$ 74,00 (R\$ 4,68/Unidade)

Pilha Alcalina AAA Palito DURACELL com 16 unidades R\$ 71,10 (R\$ 4,45/Unidade)

Todos os Departamentos Ofertas do Dia Smartphones Pneus TVs Eletrodomésticos Notebooks Fraldas Samsung Retire na Loja

Home > Bebê e Infantil > Alimentação Infantil > Acessórios para Alimentação > Kit de Mamadeiras > Bico De Mamadeira Kuka Tamanho 1 Referencia 5064



Bico De Mamadeira Kuka Tamanho 1 Referencia 5064

Marca: Kuka - Cód: 114728788

Vendido e entregue por Drogaria Vera Cruz

R\$ 14,32

em 1x no cartão ou boleto

COMPRAR

Condição exclusiva Cartão Carrefour
Até 1x R\$ 14,32 sem juros
Para já o seu

O Carrefour garante a sua compra Saiba mais

Condições de pagamento

Valor e prazo de entrega

Buscar

Não sei meu CEP

Produtos Patrocinados

Grid of sponsored products including coffee machines and Huggies diapers with prices and discounts.

Especificações técnicas

Importante

Código da Certificação

Não informado

Whois

www.carrefour.com.br

[Exibir resultado completo](#)**Copyright © NIC.br**

A utilização dos dados abaixo é permitida somente conforme descrito na [Política de Privacidade](#), sendo proibida a sua distribuição, comercialização ou reprodução, em particular para fins publicitários ou propósitos similares.
2023-05-31 11:41:09 -03:00 - IP: 177.92.7.158

```
domínio:          carrefour.com.br
titular:          CARREFOUR COMERCIO E INDUSTRIA LTDA
documento:        45.543.915/0001-81
responsável:      Carrefour Domain Admin
país:             BR
c-titular:        CDA59
c-técnico:        LAJEN94
servidor DNS:     a1-213.akam.net
status DNS:       27/05/2023 AA
último AA:        27/05/2023
servidor DNS:     a13-65.akam.net
status DNS:       27/05/2023 AA
último AA:        27/05/2023
servidor DNS:     a24-64.akam.net
status DNS:       27/05/2023 AA
último AA:        27/05/2023
servidor DNS:     a26-64.akam.net
status DNS:       27/05/2023 AA
último AA:        27/05/2023
servidor DNS:     a4-65.akam.net
status DNS:       27/05/2023 AA
último AA:        27/05/2023
servidor DNS:     a5-65.akam.net
status DNS:       27/05/2023 AA
último AA:        27/05/2023
criado:           18/01/1997 #27926
alterado:         25/05/2023
expiração:        18/01/2024
status:           Publicado
provedor:         TOWEB-BRASIL (48)

Contato (ID):     CDA59
nome:             Carrefour Dominio Admin
e-mail:           br_cyber_tech_digital@carrefour.com
país:             BR
criado:           20/03/2003
alterado:         09/05/2023

Contato (ID):     LAJEN94
nome:             Lars Jensen
e-mail:           info@towebbrasil.com
país:             BR
criado:           09/06/2016
alterado:         09/06/2016
provedor:         TOWEB-BRASIL (48)
```

[Alterar visualização para modo padrão](#)

Problemas de segurança e spam também devem ser reportados ao [CERT.br](#), respectivamente para [cert@cert.br](#) e [mal@shule@cert.br](#).
Whois registro.br aceita somente consultas diretas. Tipos de consultas são: domínio (br), titular (entidade), ticket, provedor, bloco CIDR, IP e ASN.

[PESQUISAR NOVAMENTE](#)

Minhas lojas Tenho sua loja Regulamentos Acessibilidade Guia de segurança

Atendimento Compre pelo tel. 0800 773 3838 Meus pedidos



Busca no Magalu

Envie-nos o seu comentário

Novo Santa Bárbara - 86250-000

Tudo em departamento Ofertas do Dia Celulares Músicas Eletrônicos e mais TV e Vídeo Informática Saúde Bônus e SuperApp Cartão Magalu

Magalu > Bebês > Alimentação > Acessórios para Mamadeira > Bico de Mamadeira > Bico de Mamadeira Kuka 0 A 6 Meses M Ortodôntico

Bico de Mamadeira Kuka 0 A 6 Meses M Ortodôntico

Código ak9j92cdc7 | Ver descrição completa | Kuka



★★★★★ Avaliar produto



Vendido e entregue por **Farma83 - Farmácia**

O Magalu garante a sua compra, do pedido a entrega. Saiba mais

R\$ 19,63
R\$ 15,23

Cartão de crédito
sem juros

R\$ 15,23
1xR\$ 15,23

COMPRAR AGORA

ADICIONAR À SACOLA

NOVA SANTA BARBARA, PR - 86250-000

alterar

Receba até 13 de junho
Para pagamentos confirmados hoje

R\$ 24,80

Os prazos de entrega começam a contar a partir da confirmação de pagamento e podem variar para mais de uma unidade de um mesmo produto

Informações do Produto

Bico de Mamadeira Kuka 0 A 6 Meses M Ortodôntico

Para que serve? Priorizando a segurança e mantendo o conforto do seu filho o Bico de Mamadeira Kuka pode ser utilizado em bebês de 0 a 6 meses.

Informações complementares

Formato do Bico

Ortodôntico

Marca

Kuka

Denunciar Anúncio



Bico de Mamadeira

Bico de Mamadeira Kuka 0 A 6 Meses M Or... R\$ 15,23 à vista

[Voltar ao topo](#)

[Descrição Completa](#)

[Avaliação dos Clientes](#)

[Formas de Pagamento](#)

Renegate
com **30% OFF!**

COMPRA
AQUI



O que você deseja encontrar?

Home > Mães e Bebê > Bicos e Chupetas > Bicos



BICO KUKA BIG UNIVERSAL REF:5005

Cod: 687514 Marca: Kuka [avalia agora!](#)

R\$ 11,98

1

COMPRAR

[Verificar forma de pagamento](#)

Calcule o frete:

[NÃO SEU CEP](#)

Digite seu Cep

DESCRIÇÃO DO PRODUTO

O Bico Big Universal Kuka é feito de silicone antialérgico, atóxico, elástico e macio. Além de não melar e não deformar com o uso contínuo, não possui cheiro e gosto.

Whois

www.precopopular.com.br

[Exibir resultado completo](#)**Copyright © NIC.br**

A utilização dos dados abaixo é permitida somente conforme descrito na [Política de Privacidade](#), sendo proibida a sua distribuição, comercialização ou reprodução, em particular para fins publicitários ou propósitos similares.

2023-05-31 11:46:28 -03:00 - IP: 177.92.7.158

```
domínio:      precopopular.com.br
titular:      CIA LATINO AMERICANA DE MEDICAMENTOS
documento:    84.683.481/0001-77
responsável:  Jose Oscar Schmidt Alves Brochado
país:         BR
c-titular:    MAV173
c-técnico:    MAV173
servidor DNS: a.sec.dns.br
status DNS:   31/05/2023 AA
último AA:    31/05/2023
servidor DNS: b.sec.dns.br
status DNS:   31/05/2023 AA
último AA:    31/05/2023
registro DS:  31762 ECDSA-SHA-256 18646008D7331F56489C59588F86E1E0379B78049BEFAE0BF42BAAC18BF95A16
status DS:    31/05/2023 DSOK
último OK:    31/05/2023
criado:       16/02/2006 #2629760
alterado:     18/01/2021
expiração:    16/02/2031
status:       Publicado

Contato (ID): MAV173
nome:         Marcelo Augusto Voos
e-mail:       cristiano.alves@clamed.com.br
país:         BR
criado:       26/05/2000
alterado:     02/07/2019
```

[Alterar visualização para modo padrão](#)

Problemas de segurança e spam também devem ser reportados ao CERT.br, respectivamente para cert@cert.br e mal@abuso@cert.br.
[whois.registro.br](#) aceita somente consultas diretas. Tipos de consultas são: domínio (br), titular (entidade), ticket, provedor, bloco CIDR, IP e ASN.

[PESQUISAR NOVAMENTE](#)



Sua jornada

Nossas lojas

Institucional

Clube Angeloni

Atendimento

Entregar em

Buscar por categorias, produtos ou marcas

Departamentos

Eletrônicos / Móveis / Eletrodomésticos / Informática / Eletrônicos / Saúde / Esportes / Lazer

Shops Casa

ÚLTIMA OPORTUNIDADE ENQUANTO DURAR O ESTOQUE

COM ATÉ **60% OFF** ITENS SELECIONADOS

SALE SALE

PAGUE COM **PayPal** GANHE **5% OFF**

EM ATÉ **12X SEM JUROS***

*Condição especial de venda e entrega por Angeloni.

Home / Mamão & Bebê / Alimentação / Mamadeiras / Bico para Mamadeira Silicone Transparente Universal Big - Kuka



Zoom

Bico para Mamadeira Silicone Transparente Universal Big - Kuka

(0)

KUKA

Vendido e entregue por: [Angeloni](#)

R\$ 9,20

RS 8,74 via Paypal

[Ver opções de pagamento e parcelamento](#)

Comprar

Frete e prazo
[Não sabe seu CEP?](#)

00000-000



Whois

www.angeloni.com.br

[Exibir resultado completo](#)**Copyright © NIC.br**

A utilização dos dados abaixo é permitida somente conforme descrito na [Política de Privacidade](#), sendo proibida a sua distribuição, comercialização ou reprodução, em particular para fins publicitários ou propósitos similares.

2023-05-31 11:47:21 -03:00 - IP: 177.92.7.158

```
domínio:      angeloni.com.br
titular:      A. Angeloni & Cia Ltda
documento:    83.646.984/0006-14
responsável:  Norberto Colla
país:        BR
c-titular:    INANG4
c-técnico:    INANG4
servidor DNS: ns01.angeloni.com.br 186.251.38.60
status DNS:   27/05/2023 AA
último AA:    27/05/2023
servidor DNS: ns02.angeloni.com.br 186.251.38.61
status DNS:   27/05/2023 AA
último AA:    27/05/2023
criado:       21/04/1996 #7025
alterado:     23/04/2020
expiração:    21/04/2025
status:       Publicado

Contato (ID): INANG4
nome:         Infra Angeloni
e-mail:       infraestrutura1@angeloni.com.br
país:        BR
criado:       18/04/2016
alterado:     29/04/2016
```

[Alterar visualização para modo padrão](#)

Problemas de segurança e spam também devem ser reportados ao CERT.br, respectivamente para cert@cert.br e malware@cert.br.
whois.registro.br aceita somente consultas diretas. Tipos de consultas são: domínio (.br), titular (entidade), ticket, provedor, bloco CIDR, IP e ASN.

[PESQUISAR NOVAMENTE](#)

Noosso site está evoluindo e em breve teremos mais novidades.

Digite o produto, marca ou modelo



Bem-vindo :)

Entre ou cadastre-se

Fale com eFácil

Menu

Supermercado

Bebidas Alcoólicas

Smartphone e Telefonia

Informatica

Eletrrodomésticos

Ar e Ventilação

Utilidades Domésticas



Bota Pega Forte II Branca Cano Longo 30,5cm Sem Meia 41

Código: 9000393

PREÇO

R\$

Vendido e entregue por eFácil

37	38	39	40	41
42	43	44	45	

PegaForte

Por R\$ 43,90 ou

R\$ 41,70 à vista (5% desconto)

em até 2x de R\$ 21,95 sem juros

total de R\$ 43,90 à prazo

Ver todas as parcelas disponíveis >

- 1 +

Comprar agora

Adicionar ao carrinho

Calcule o frete e prazo

Digite seu CEP

Aplicar

Calcular o mais rápido

Avaliações

5/5

NOTA DO PRODUTO



Baseado em 1 avaliações

100%

dos clientes recomendam este produto

Avaliações mais recentes

exibindo:

mais recentes

DIONE D
03/11/2021



Cliente não escreveu uma avaliação, apenas deu a nota do produto.

😊 Sim, eu recomendo este produto

Esta avaliação foi útil? 👍 0

Avaliações reais, auditadas por TRUSTVOX

Controlar as vendas, estamos online

Whois

beta.efacil.com.br

[Exibir resultado completo](#)**Copyright © NIC.br**

A utilização dos dados abaixo é permitida somente conforme descrito na [Política de Privacidade](#), sendo proibida a sua distribuição, comercialização ou reprodução, em particular para fins publicitários ou propósitos similares.

2023-05-31 12:00:03 -03:00 - IP: 177.92.7.158

domínio: efacil.com.br
titular: Martins Comercio e Servicos de Distribuicao SA
documento: 43.214.055/0045-28
responsável: Ramon Costa de Melo
país: BR
c-titular: RACME127
c-técnico: TEMAR8
servidor DNS: ns1.aziondns.net
status DNS: 27/05/2023 AA
último AA: 27/05/2023
servidor DNS: ns2.aziondns.com
status DNS: 27/05/2023 AA
último AA: 27/05/2023
servidor DNS: ns3.aziondns.org
status DNS: 27/05/2023 AA
último AA: 27/05/2023
criado: 02/03/2000 #277960
alterado: 28/12/2020
expiração: 02/03/2029
status: Publicado

Contato (ID): RACME127
nome: Ramon Costa de Melo
e-mail: tic@martins.com.br
país: BR
criado: 07/07/2016
alterado: 12/06/2018

Contato (ID): TEMAR8
nome: Telecom Martins
e-mail: rafaelr@martins.com.br
país: BR
criado: 03/02/2010
alterado: 08/05/2014

[Alterar visualização para modo padrão](#)

Problemas de segurança e spam também devem ser reportados ao CERT.br, respectivamente para cert@cert.br e mail-abuse@cert.br.
whois.registro.br aceita somente consultas diretas. Tipos de consultas são: domínio (br), titular (entidade), ticket, provedor, bloco CIDR, IP e ASN.

[Q PESQUISAR NOVAMENTE](#)

684

Mossas lojas Tenha sua loja Regulamentos Acessibilidade Guia de segurança

Atendimento Compre pelo tel: 0800 773 3838 Mais produtos



Busca no Magalu



Bem-vindo,
Entre ou cadastre-se

Ofertas: Nova Santa Barbara -
86250-000



Todos os departamentos Ofertas do Dia Celulares Móveis Eletrodomésticos TV e Vídeos Informática Saúde Beleza e SuperApp Cartão Magalu

magalu Bota Branca de PVC Cano Longo Pega Forte Grendene Modelo 324

Bota Branca de PVC Cano Longo Pega Forte Grendene Modelo 324

Código cg7f923jhb | Ver descrição completa | Pega Forte



★★★★★ Avaliar produto



Selecionar Tamanho

34 35 36 37 39 40 41 42 43

Vendido e entregue por Loja Proposta

O Magalu garante a sua compra, do pedido à entrega Saiba mais

R\$ 43,99

R\$ 40,91

no Pix (7% de desconto)

Cartão de crédito
sem juros

R\$ 43,99
1x R\$ 43,99

COMPRAR AGORA

ADICIONAR À SACOLA

NOVA SANTA BARBARA, PR - 86250-000

alterar

Receba até 20 de junho

Para pagamentos confirmados hoje

R\$ 19,65

Os prazos de entrega começam a contar a partir da confirmação de pagamento e podem variar para mais de uma unidade de um mesmo produto.

Informações do Produto

Bota Branca de PVC Cano Longo Pega Forte Grendene Modelo 324

Essa bota de PVC de uso profissional, traz conforto e segurança para o trabalhador. Podendo ser utilizado em lugares secos e úmidos ou em lugares que tenham sangue, produtos químicos, e outros, protegendo de todos os riscos.

Detalhes do produto:

- Marca **Pega Forte**
- Modelo **324 (Design melhorado no cano)**
- Cor **Branca**
- Material **PVC**
- Impermeabilidade **Resistente à água**

Bota Branca de PVC Cano Longo Pega Fo... R\$ 40,91 à vista

[Voltar ao topo](#)

[Descrição Completa](#)

[Avaliação dos Clientes](#)

[Formas de Pagamento](#)

Whois

www.magazineluiza.com.br

[Exibir resultado completo](#)**Copyright © NIC.br**

A utilização dos dados abaixo é permitida somente conforme descrito na [Política de Privacidade](#), sendo proibida a sua distribuição, comercialização ou reprodução, em particular para fins publicitários ou propósitos similares
2023-05-31 11:58:47 -03:00 - IP: 177.92.7.158

domínio: magazineluiza.com.br
titular: MAGAZINE LUIZA S/A
documento: 47.960.950/0001-21
responsável: Andre Fatała
país: BR
c-titular: ANFAT16
c-técnico: REMAG87
servidor DNS: ns-303.awsdns-37.com
status DNS: 28/05/2023 AA
último AA: 28/05/2023
servidor DNS: ns-1042.awsdns-02.org
status DNS: 28/05/2023 AA
último AA: 28/05/2023
servidor DNS: ns-1950.awsdns-51.co.uk
status DNS: 28/05/2023 AA
último AA: 28/05/2023
servidor DNS: ns-687.awsdns-21.net
status DNS: 28/05/2023 AA
último AA: 28/05/2023
criado: 06/10/1997 #61772
alterado: 29/09/2020
expiração: 06/10/2030
status: Publicado

Contato (ID): ANFAT16
nome: Andre Fatała
e-mail: infra@luizalabs.com
país: BR
criado: 17/02/2021
alterado: 22/03/2023

Contato (ID): REMAG87
nome: Registro Magazine
e-mail: webmaster@luizalabs.com
país: BR
criado: 22/10/2013
alterado: 22/03/2023

[Alterar visualização para modo padrão](#)

Problemas de segurança e spam também devem ser reportados ao [CERT.br](#), respectivamente para cert@cert.br e malware@cert.br.
O [Whois Registro.br](#) aceita somente consultas diretas. Tipos de consultas são: domínio (.br), titular (entidade), ticket, provedor, bloco CIDR, IP e ASN.

[PESQUISAR NOVAMENTE](#)



PREFEITURA MUNICIPAL

NOVA SANTA BÁRBARA

ESTADO DO PARANÁ

686

**TERMO DE ENCERRAMENTO DE PROCESSO LICITATÓRIO
PREGÃO ELETRÔNICO Nº 32/2023**

Aos 02 dias do mês de agosto de 2023, lavrei o presente termo de encerramento do processo licitatório Pregão Eletrônico nº 32/2023, registrado em 25/07/2023, que tem como primeira folha a capa do processo e as folhas seguintes numeradas do nº 01 ao nº 686, que corresponde a este termo.

Luiz Flávio dos Santos
Luiz Flávio dos Santos
Setor de Licitações